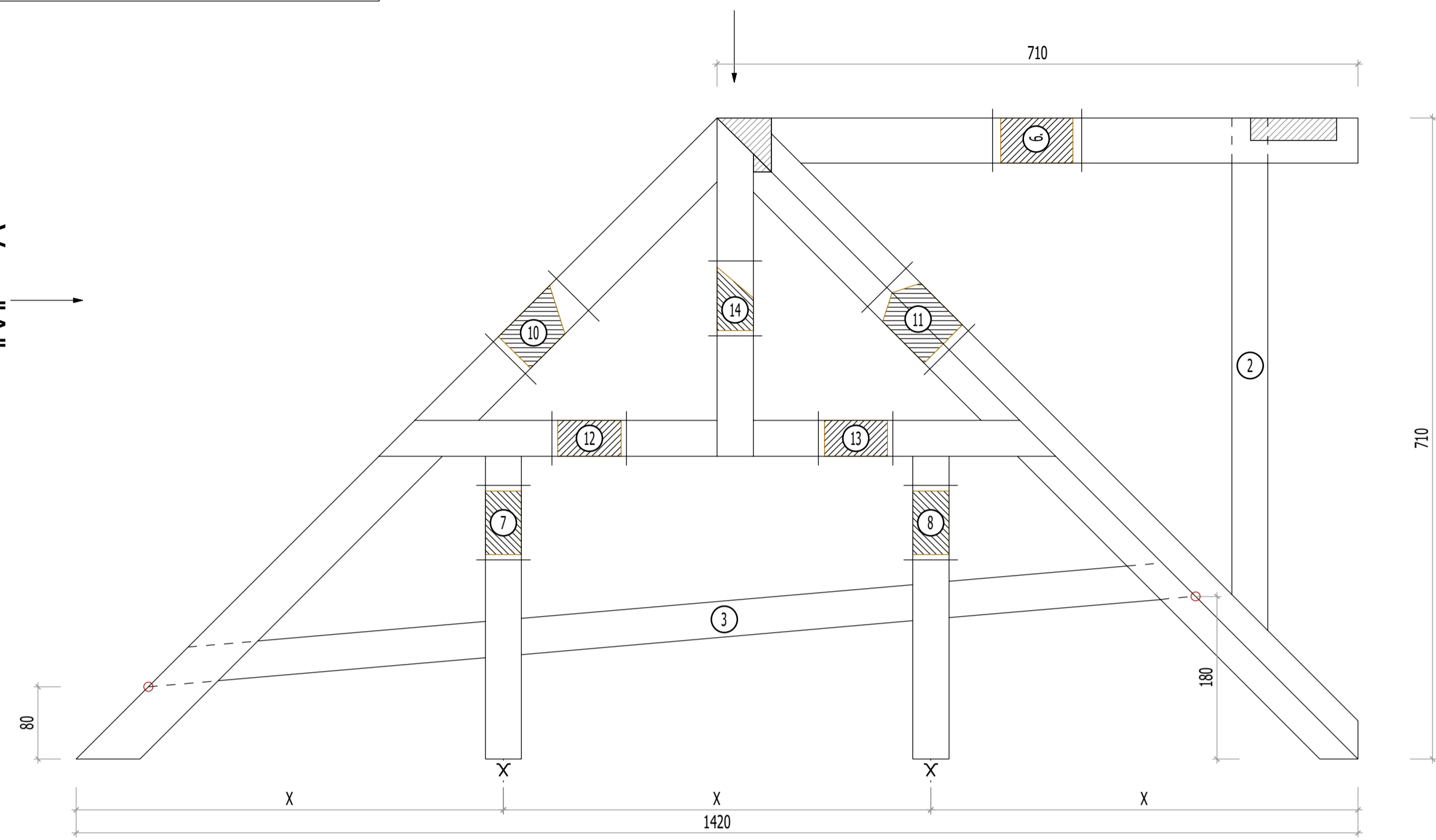


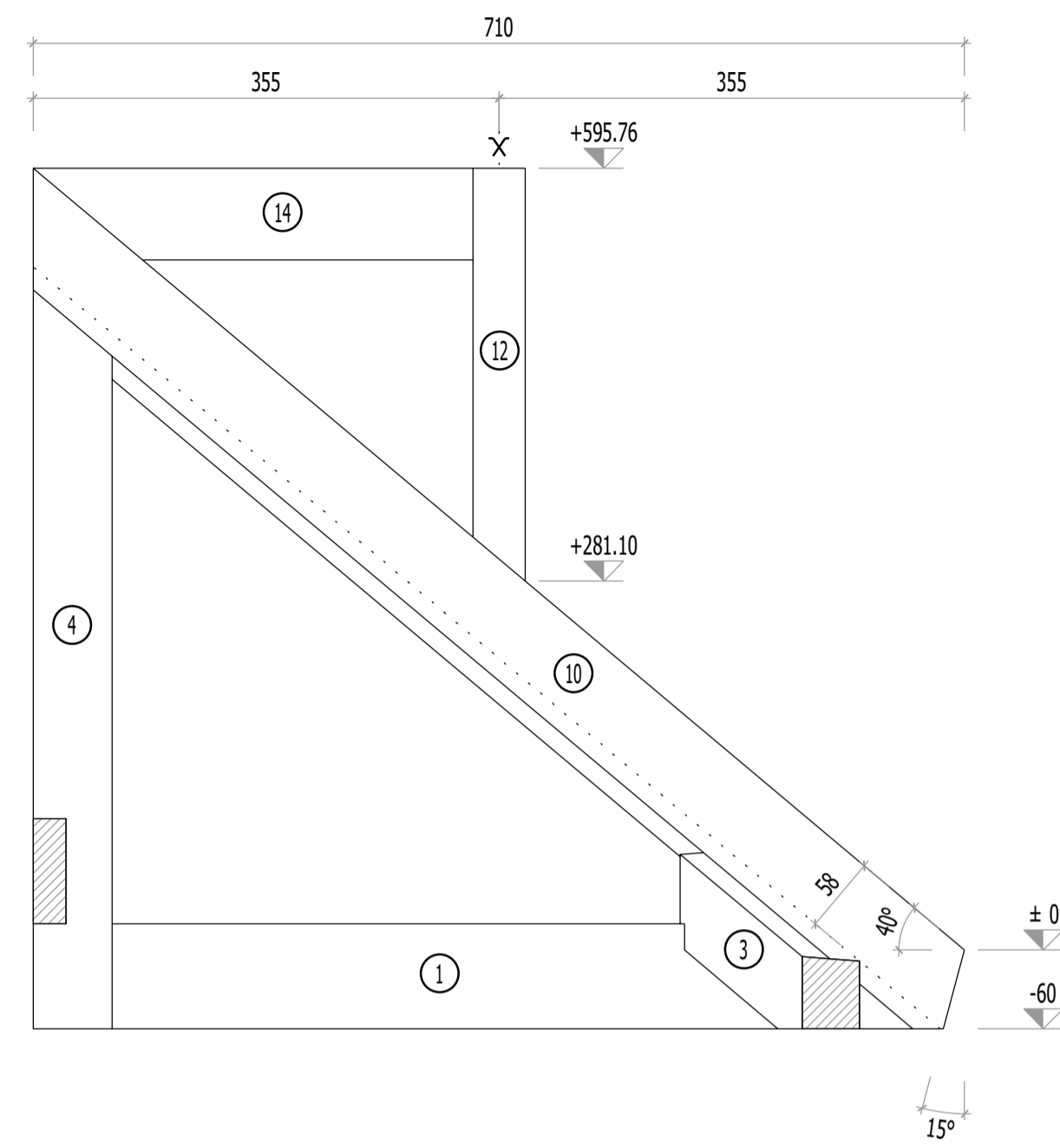
Vue en plan 1:5  
Grundriß

Vue "A"  
Ansicht "A"

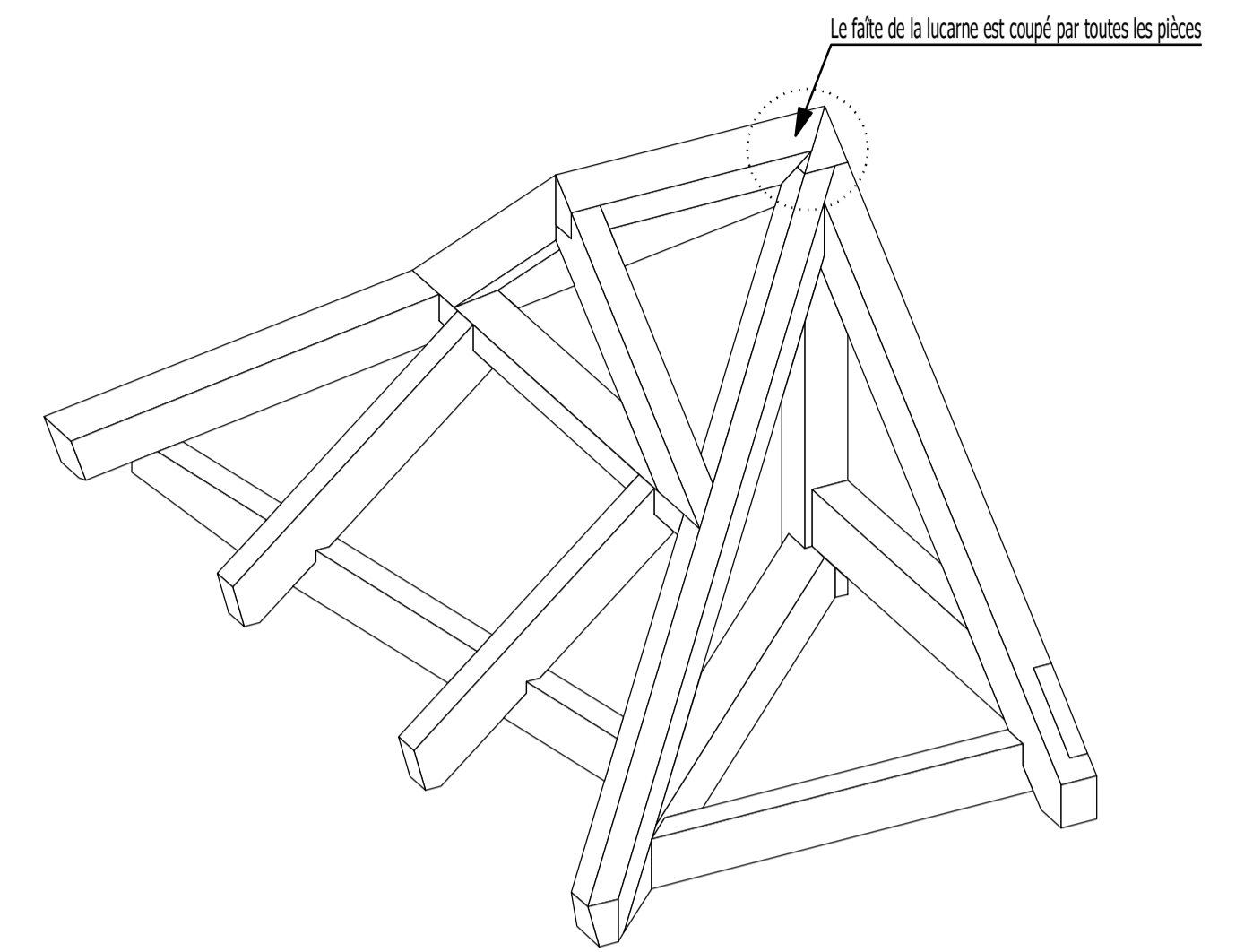


Vue "B"  
Ansicht "B"

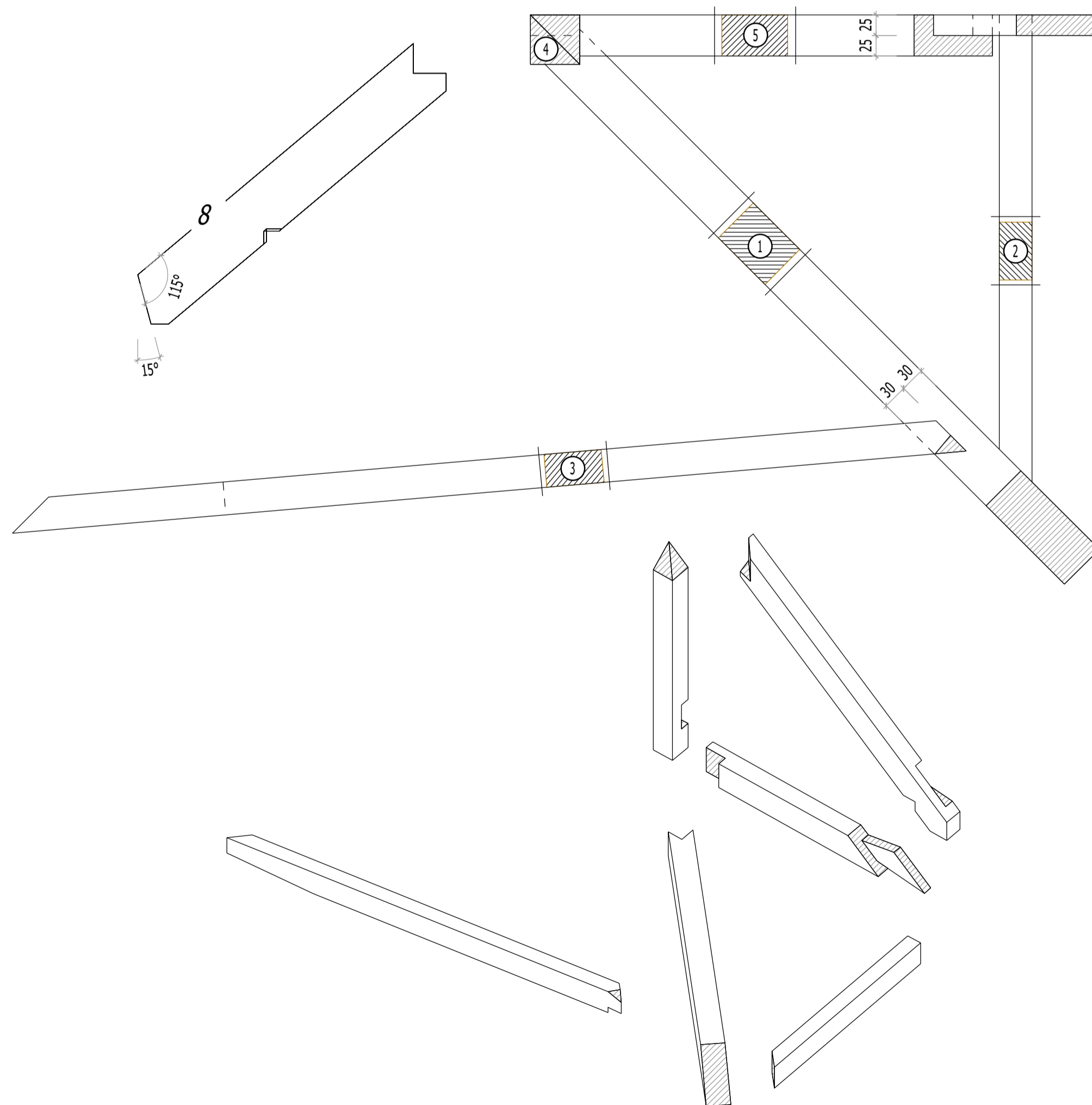
Vue "A"  
Ansicht "A"



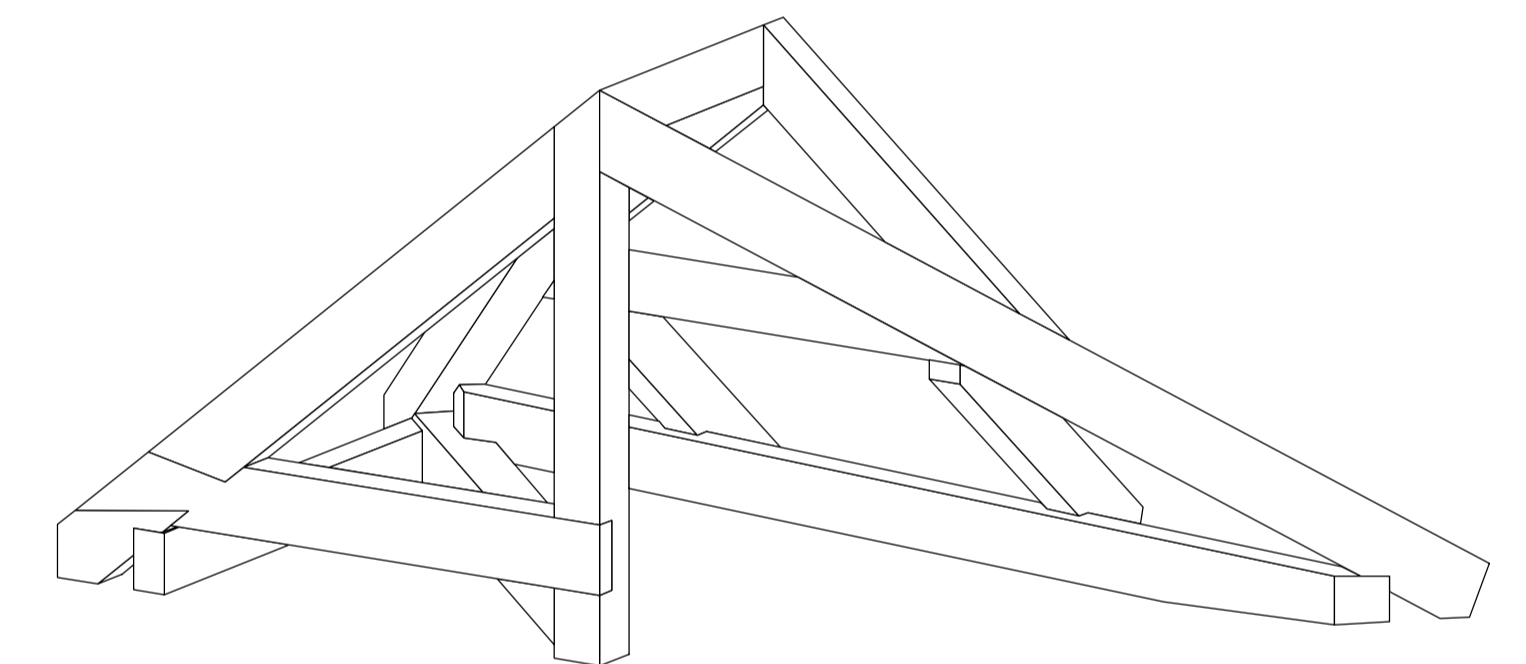
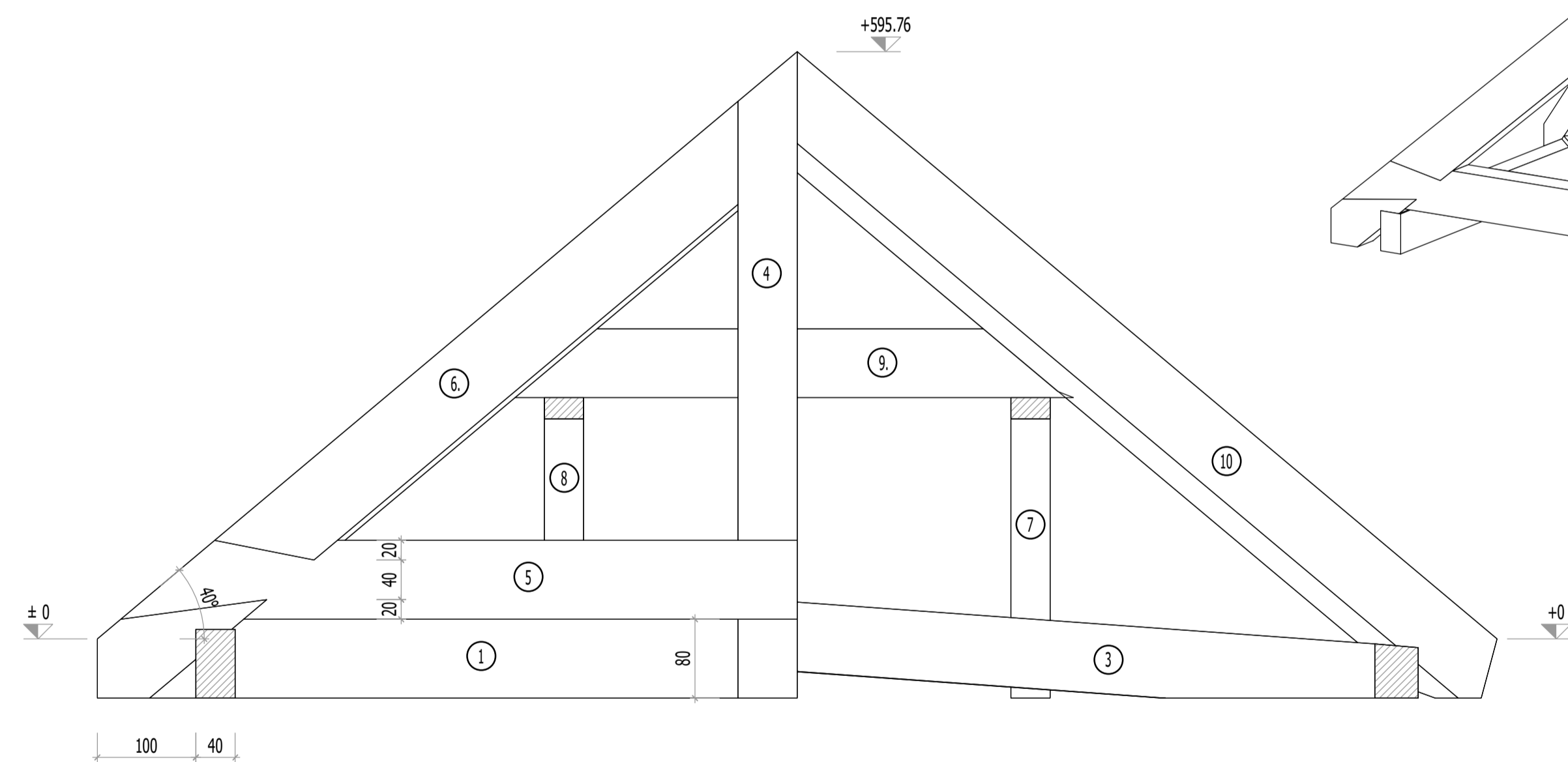
Axonométrie  
Axo



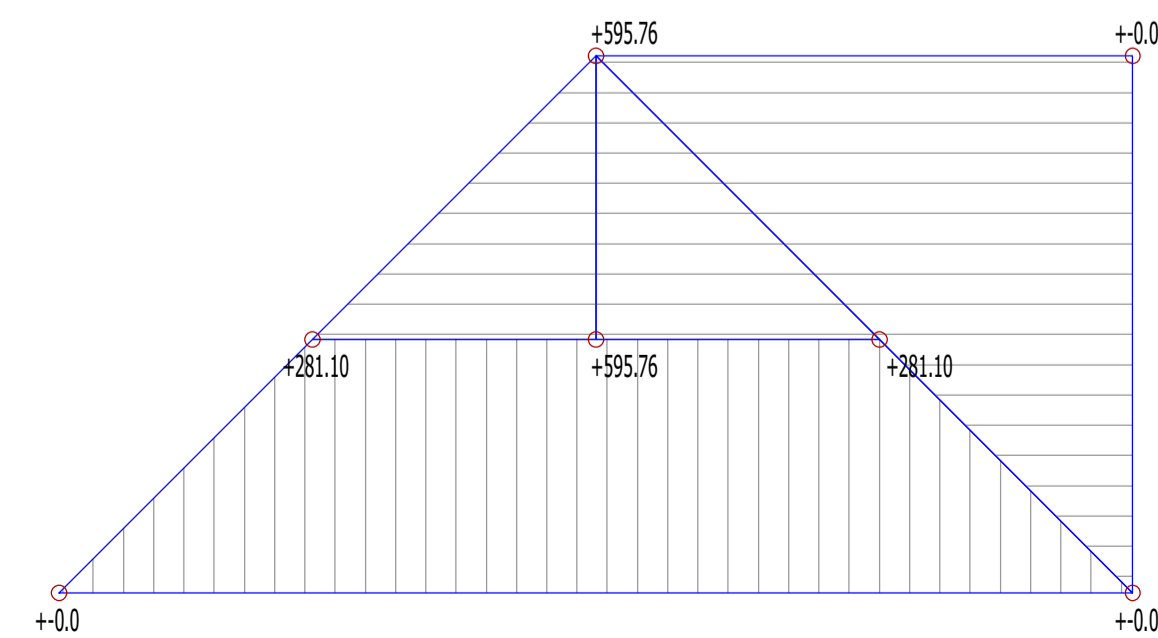
Sablières  
Schwellenkranz



Vue "B"  
Ansicht "B"



Raccord de comble  
Dachflächen



Liste de bois  
Holzliste

No.	Nom	Matériau	Quantité	Largeur	Hauteur	Longueur
1	Semelle	Epicéa arête vive	1	60,00	80,00	1040,00
2	Sablière	Epicéa arête vive	1	40,00	70,00	720,00
3	Sablière rampante	Epicéa arête vive	1	40,00	70,00	1320,00
4	Poteau	Epicéa arête vive	1	60,00	60,00	820,00
5	Bras	Epicéa arête vive	1	50,00	80,00	840,00
6	Chevron	Epicéa arête vive	1	50,00	80,00	1040,00
7	Chevron	Epicéa arête vive	1	40,00	70,00	620,00
8	Chevron	Epicéa arête vive	1	40,00	70,00	620,00
9	Chevêtre	Epicéa arête vive	1	40,00	70,00	800,00
10	Chevron de bord	Epicéa arête vive	1	50,00	80,00	1340,00
11	Arêtier	Epicéa arête vive	1	60,00	80,00	1280,00
12	Chevron de lucarne	Epicéa arête vive	1	40,00	70,00	640,00
13	Chevron de lucarne	Epicéa arête vive	1	40,00	70,00	600,00
14	Faîte	Epicéa arête vive	1	40,00	70,00	540,00

Championnat Romand  
Charpentier 23-26 avril 2022 - **FRE** FÉDÉRATION ROMANDE DES ENTREPRISES DE CHARPENTERIE D'ÉBÉNISTERIE ET DE MENUISERIE  
Durée : 14h00 + 30min d'étude de plan

Ech: 1:5    Format: A1    Date: \_\_\_\_\_  
Nom, Prénom: \_\_\_\_\_