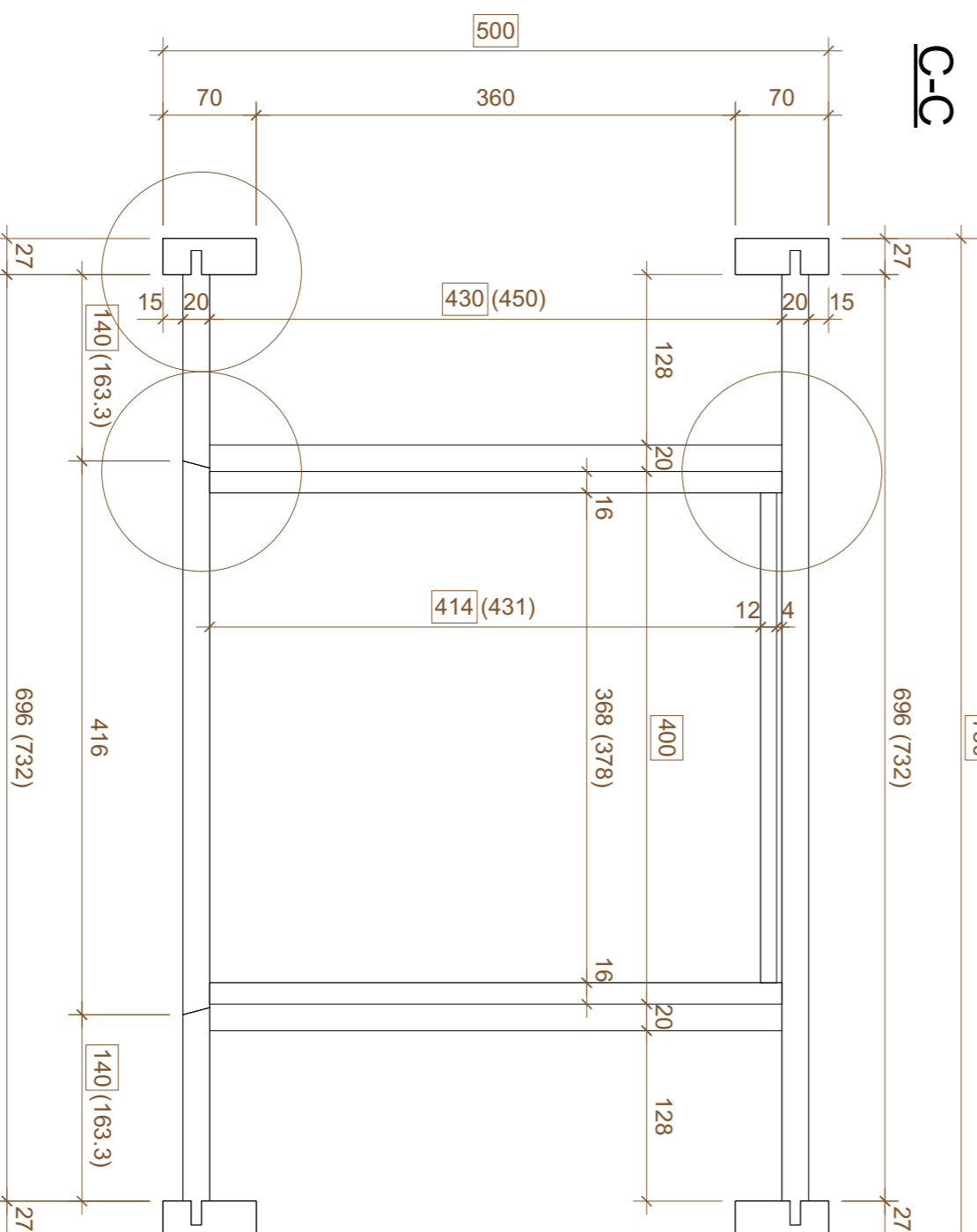
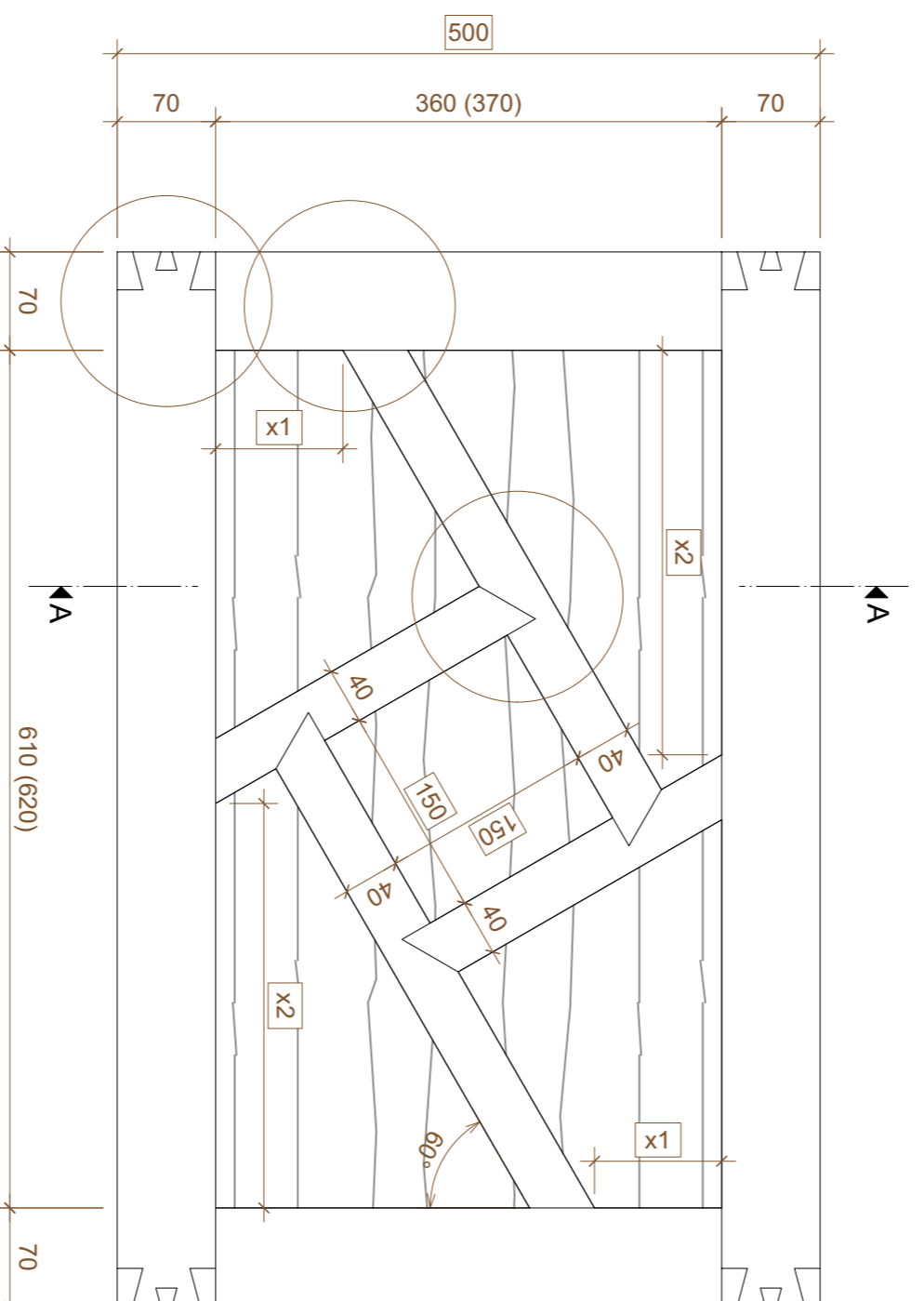



VUE DE DESSUS



		Brandenburger/Regionalemeisterschaften Championnat Régional 2022	
Paramètre: Tâche		Auftrag Nr.:	
Baubetrieb: VSSM et FRECEM		Misch: 1:5	
Datum: 14.12.2021		Format: A2	
Regionaleschichten v.w.		SK	