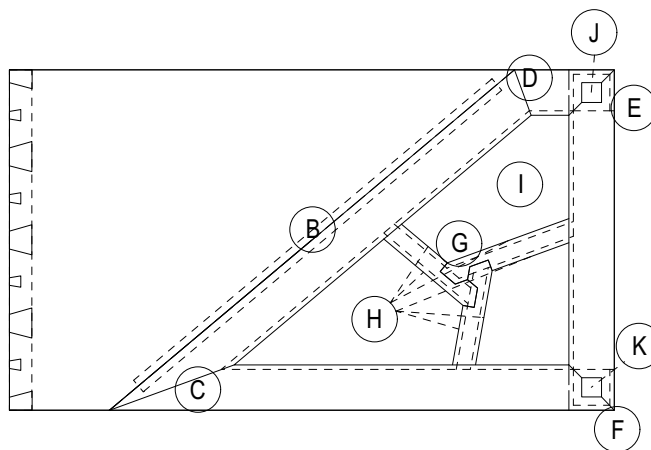
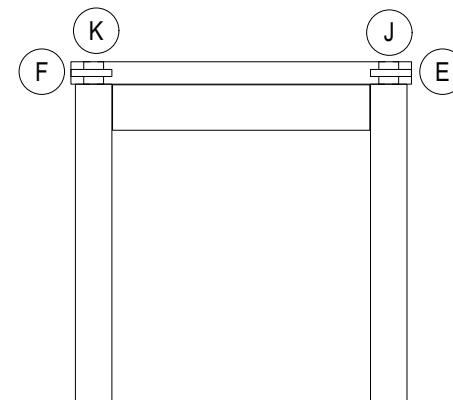
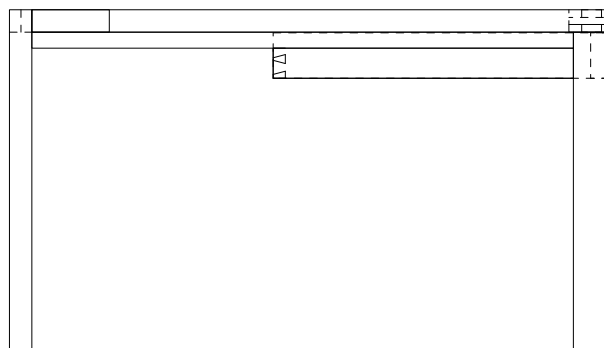
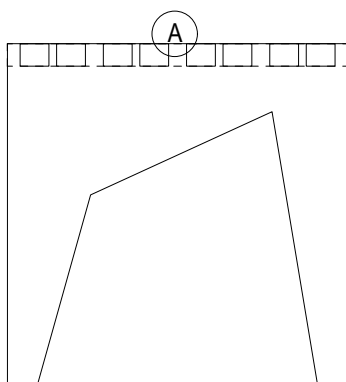



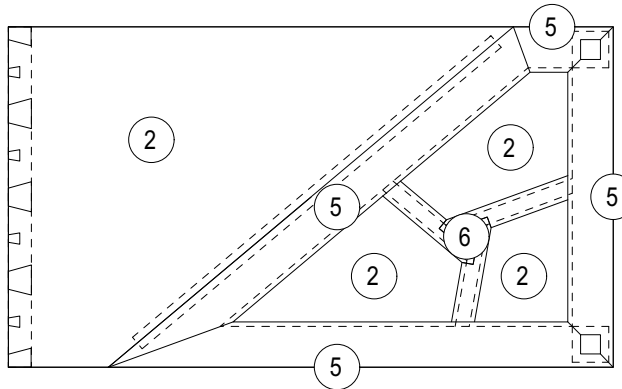
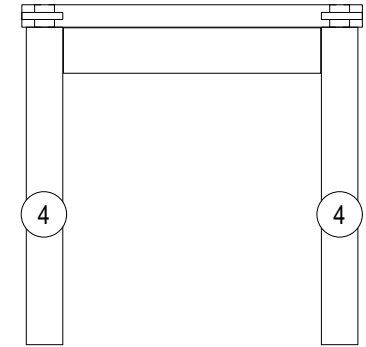
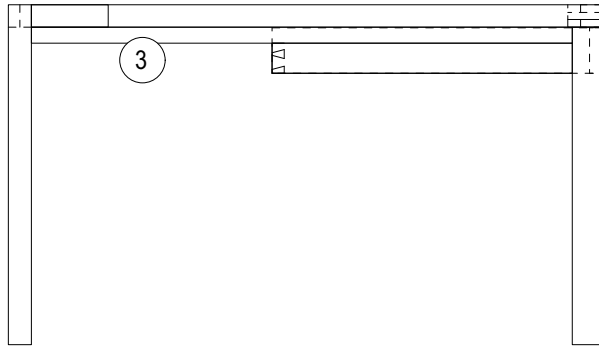
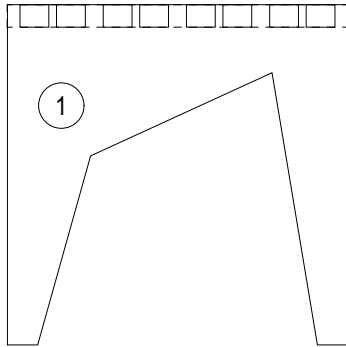
Verbindungen / Assemblages



- (A)
- (B)
- (C)
- (D)
- (E)
- (F)
- (G)
- (H)
- (I)
- (J)
- (K)

	Bezeichnung/Projektname: Beistelltisch / Side Table / Table d'appoint		
	Planname: Schreinermeisterschaften 2020	Plan Nr.: 2	
	Bauherr: VSSM Gladbachstrasse 80 8044 Zürich	Mst: 1:10	Format: A4
		Dat: 04.12.2019	Gez: th

Werkstückliste / Liste débitage



Zuschnittmasse / mesures de débitage ohne Schublade / sans tiroir

Esche / Frêne


Pos. 1	1 x	450 x	450 x	30 mm
Pos. 2	1 x	800 x	450 x	30 mm

Eiche / Chêne

Pos. 3	2 x	760 x	25 x	21 mm
Pos. 4	2 x	490 x	48 x	48 mm
Pos. 5	3 x	800 x	60 x	30 mm
Pos. 6	1 x	800 x	30 x	30 mm

MDF

1 x	750 x	500 x	10 mm
2 x	800 x	100 x	10 mm
1 x	700 x	20 x	10 mm

	Bezeichnung/Projektname: Beistelltisch / Side Table / Table d'appoint		
	Planname: Schreinermeisterschaften 2020	Plan Nr.: 3	
	Bauherr: VSSM Gladbachstrasse 80 8044 Zürich	Mst: 1:10	Format: A4
		Dat: 04.12.2019	Gez: th