

Descriptif:

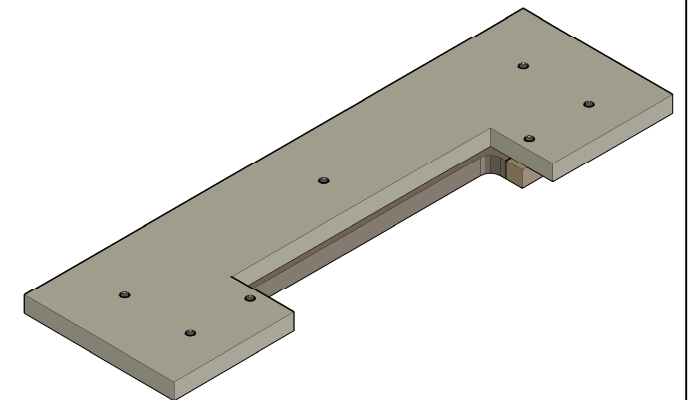
Matériaux:

Bois dur / MDF

Liste des matériaux:	Mat.	Pcs.	Long.	larg.	ép.
Gabarit	MDF	1	500	150	16
Guides	B D	2	420	16	16
Vis bois tête-plate		7	Ø 3.5 x 25		

Défonceuse

Fraise	Ø 20
Bague de copiage	Ø 30



Gabarit de défonçage

Championnat section 2021

Tâche N°:

Echelle: 1:2

Format: 420 x 297 / A3

Date: 26.05.2021

Dessinateur: as



Schreiner
Menuisier
Falegname
Scrinarì

VSSM Verband Schweizerischer
Schreinermeister
und Möbelfabrikanten

**FRE
C
EM** FÉDÉRATION
ROMANDE
DES ENTREPRISES
DE CHARPENTERIE
D'ÉBÉNISTERIE
ET DE MENUISERIE