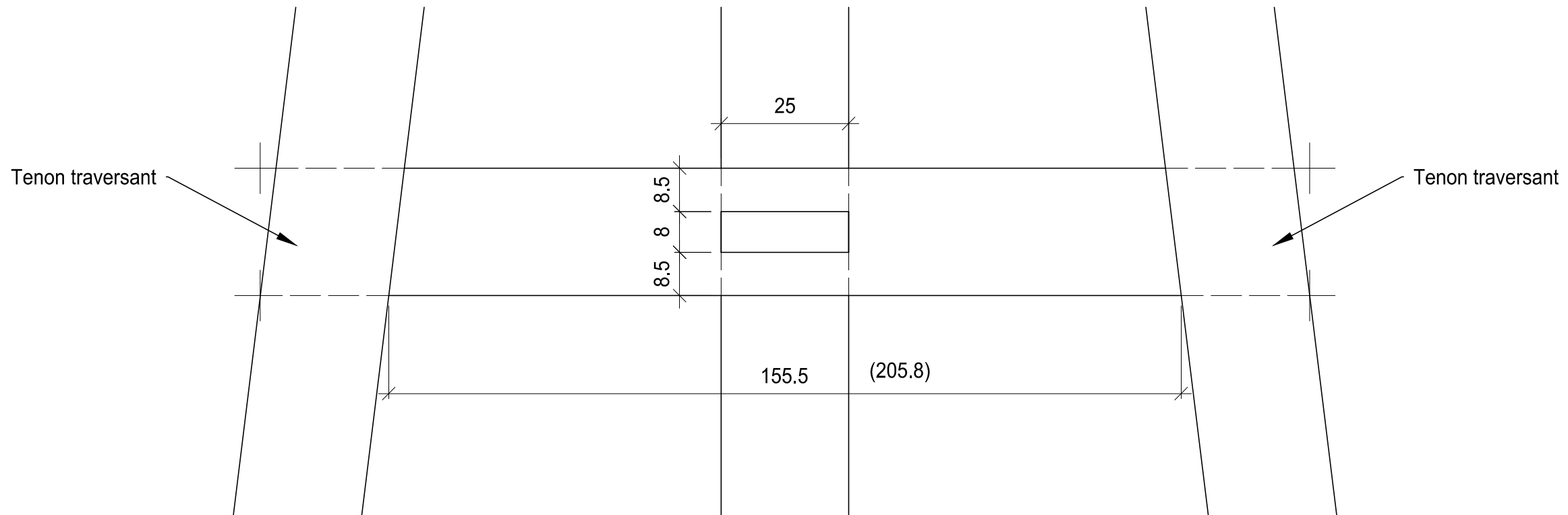


Vue C



Vue C

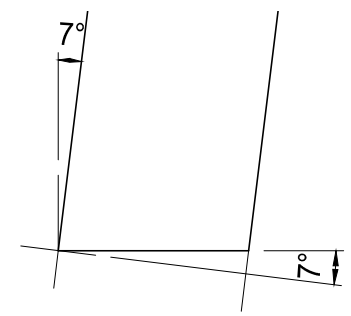


Table d'appoint
 Championnat cantonal
 WS 2015/16

Fédération Suisse romande des entreprises de menuiserie
 ébénisterie et charpenterie

Tâche n°:	2015.01-C
Echelle:	1:1
Dim. du plan:	290 x 420
Date:	04.09.2015
Dessin:	ls