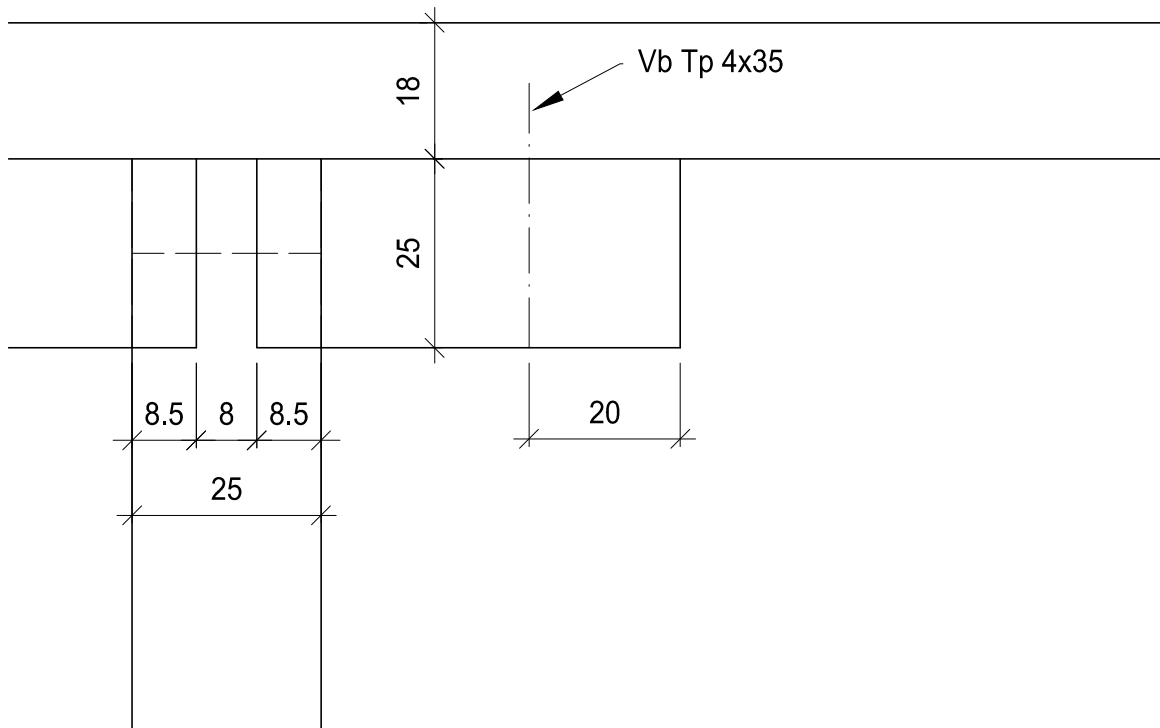
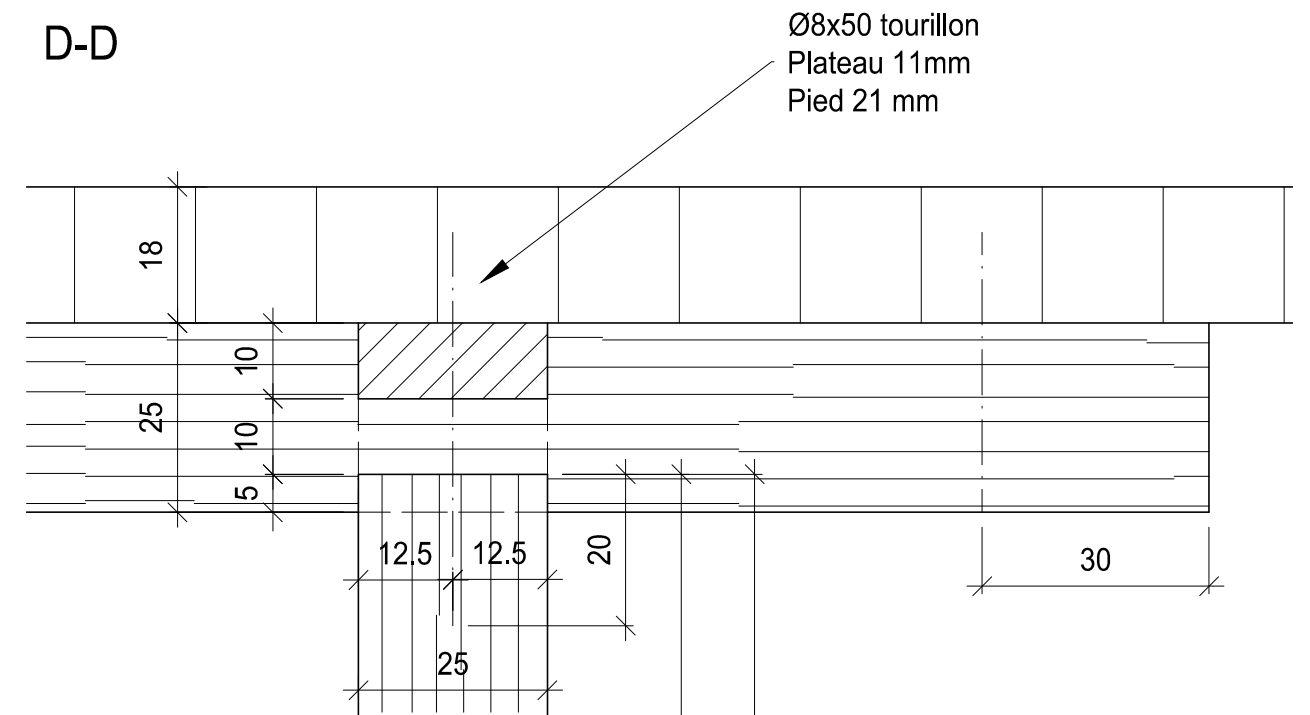


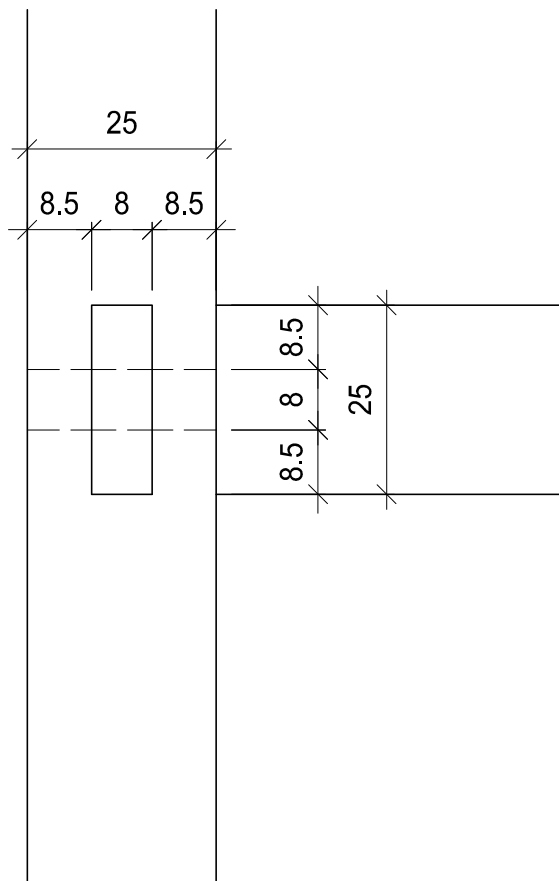
Vue F



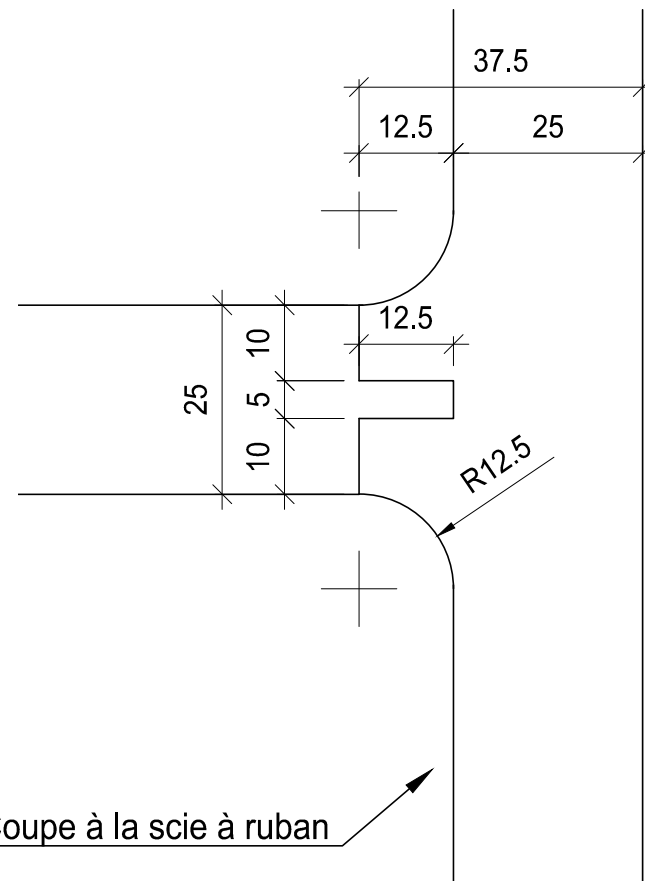
D-D



Vue F



Vue F



Coupe à la scie à ruban

D-D

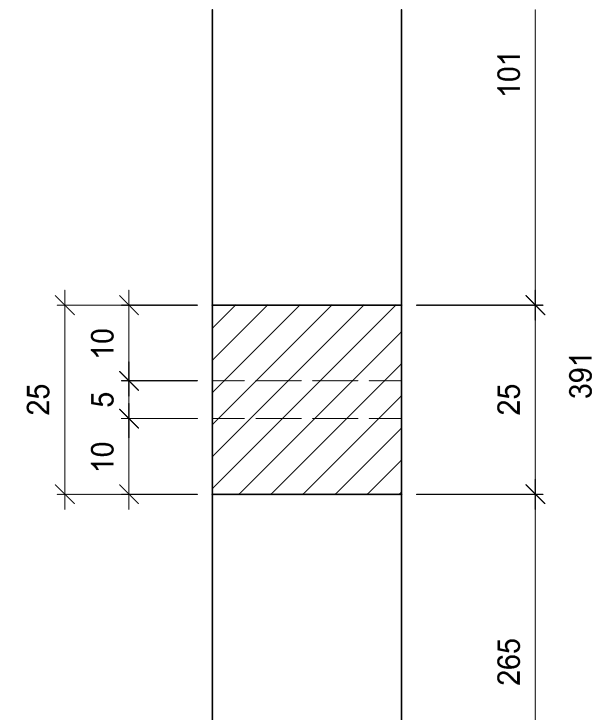


Table d'appoint

Championnat cantonal
WS 2015/16

Fédération Suisse romande des entreprises de menuiserie
ébénisterie et charpenterie

Tâche n°: 2015.01-B

Echelle: 1:1

Dim. du plan: 290 x 420

Date: 04.09.2015

Dessin: ls