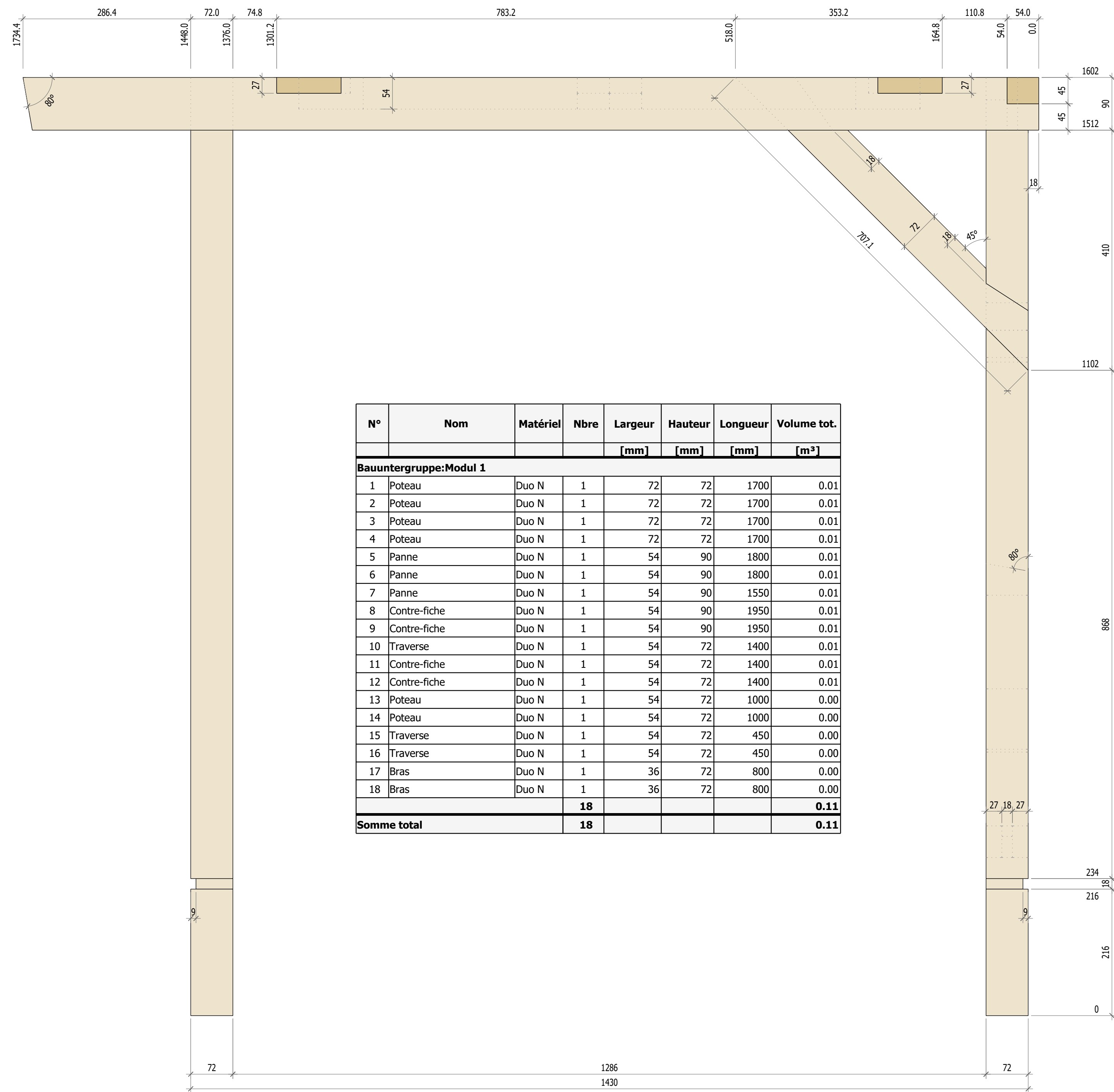
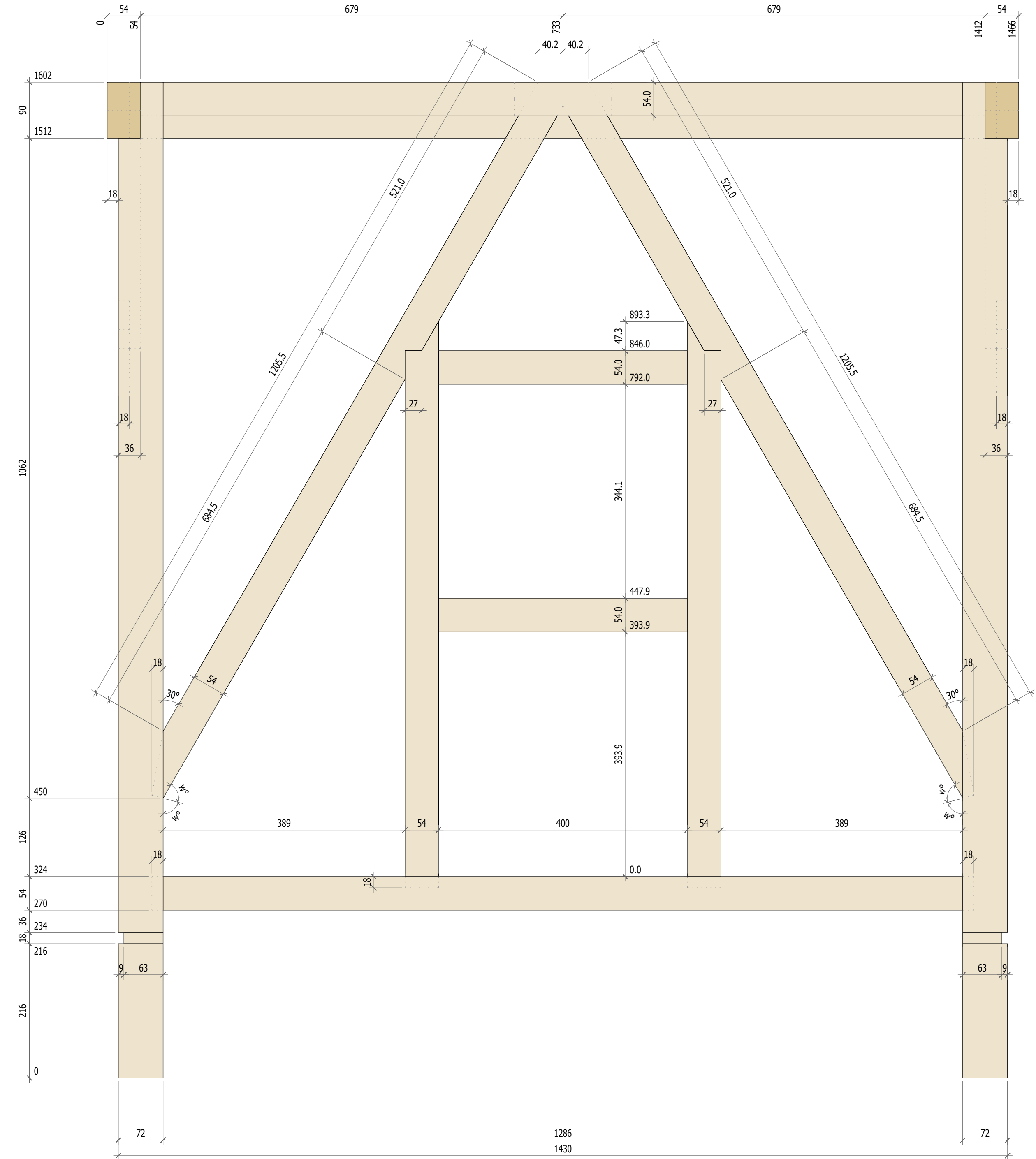


Vue 1.1
Ech. : 1:5



N°	Nom	Matériel	Nbre	Largeur [mm]	Hauteur [mm]	Longueur [mm]	Volume tot. [m³]
Bauntergruppe: Modul 1							
1	Poteau	Duo N	1	72	72	1700	0.01
2	Poteau	Duo N	1	72	72	1700	0.01
3	Poteau	Duo N	1	72	72	1700	0.01
4	Poteau	Duo N	1	72	72	1700	0.01
5	Panne	Duo N	1	54	90	1800	0.01
6	Panne	Duo N	1	54	90	1800	0.01
7	Panne	Duo N	1	54	90	1550	0.01
8	Contre-fiche	Duo N	1	54	90	1950	0.01
9	Contre-fiche	Duo N	1	54	90	1950	0.01
10	Traverse	Duo N	1	54	72	1400	0.01
11	Contre-fiche	Duo N	1	54	72	1400	0.01
12	Contre-fiche	Duo N	1	54	72	1400	0.01
13	Poteau	Duo N	1	54	72	1000	0.00
14	Poteau	Duo N	1	54	72	1000	0.00
15	Traverse	Duo N	1	54	72	450	0.00
16	Traverse	Duo N	1	54	72	450	0.00
17	Bras	Duo N	1	36	72	800	0.00
18	Bras	Duo N	1	36	72	800	0.00
Somme total			18				0.11

Vue 1.2
Ech. : 1:5



- Etapes de travail:
 1. Tracer le bois selon plan
 Il est interdit de faire un dessin à l'échelle!
 2. Tailler le bois -> Evaluation
 3. Assembler la maquette -> Evaluation
 4. Continuer avec le module 2

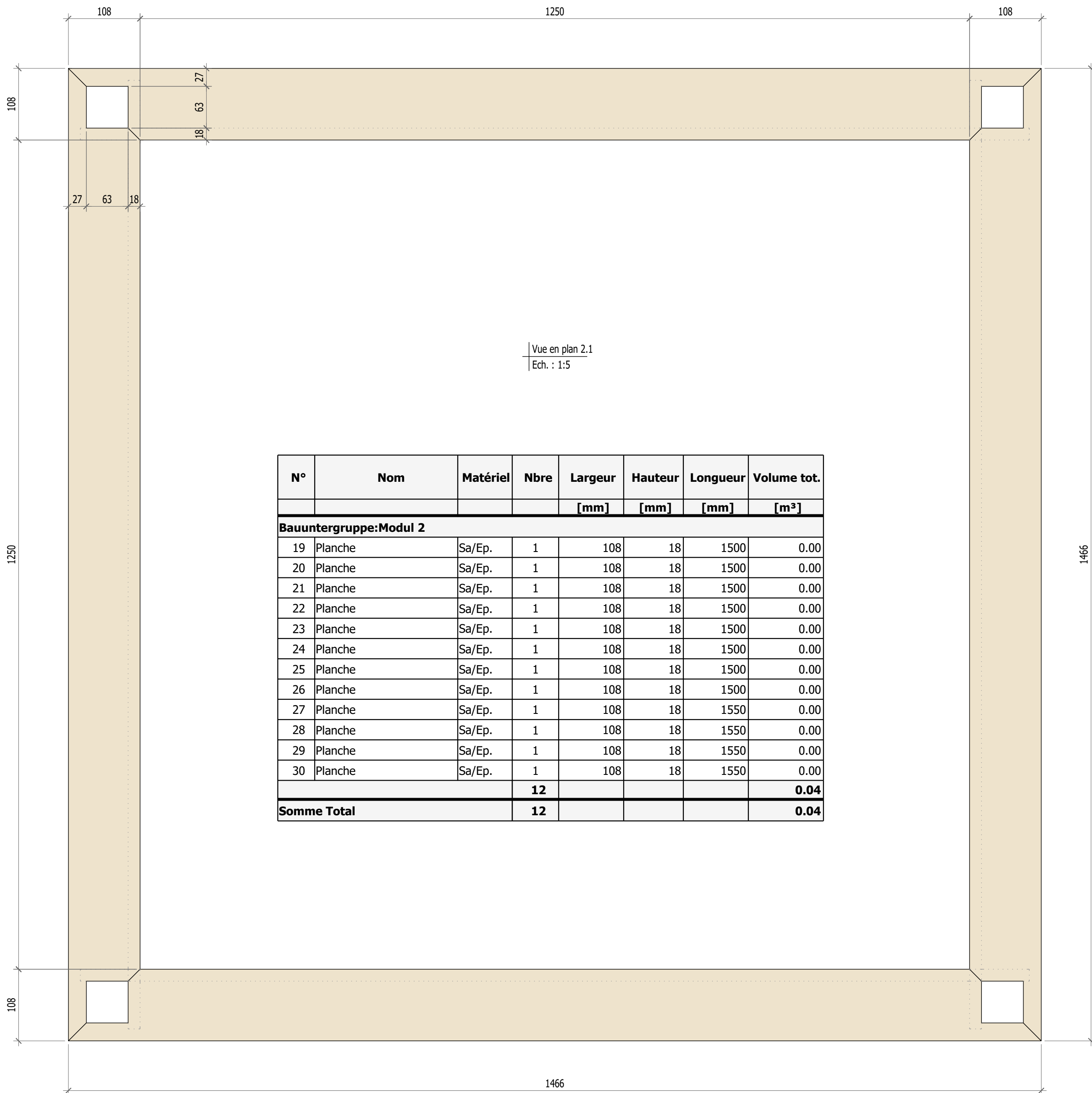
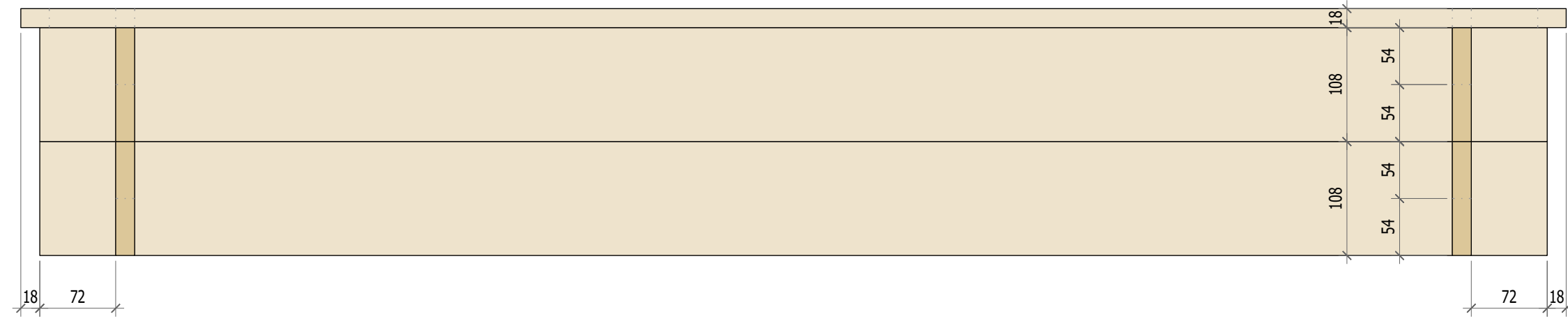
SwissSkills Championships Charpentier

05.-08. septembere 2024, Aigle VD

Tâche 1/4, Ech. 1:5, Temps indicatif / Total: 7.5 / 22.0h

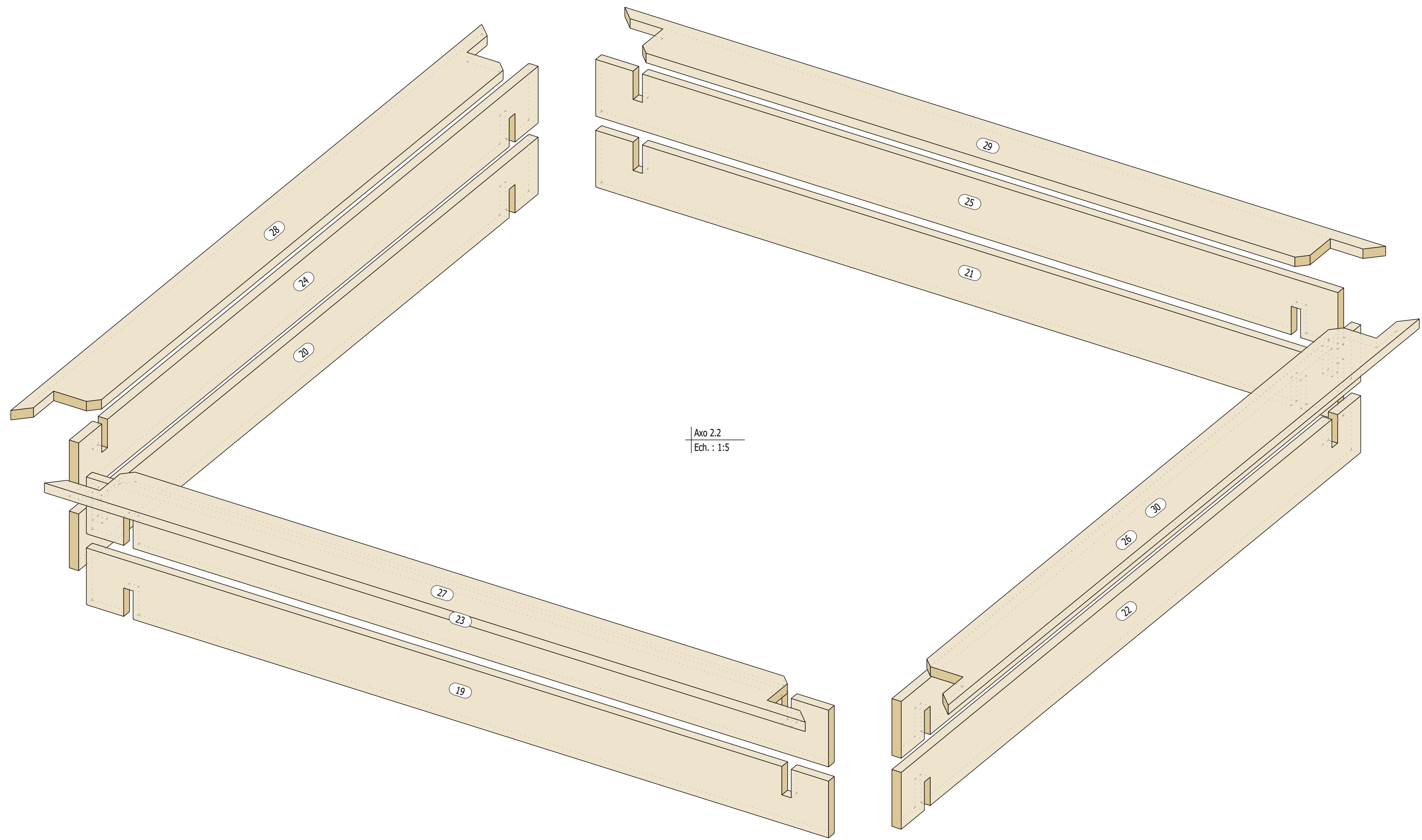
Nom:

Vue 2.1
Ech. : 1:5

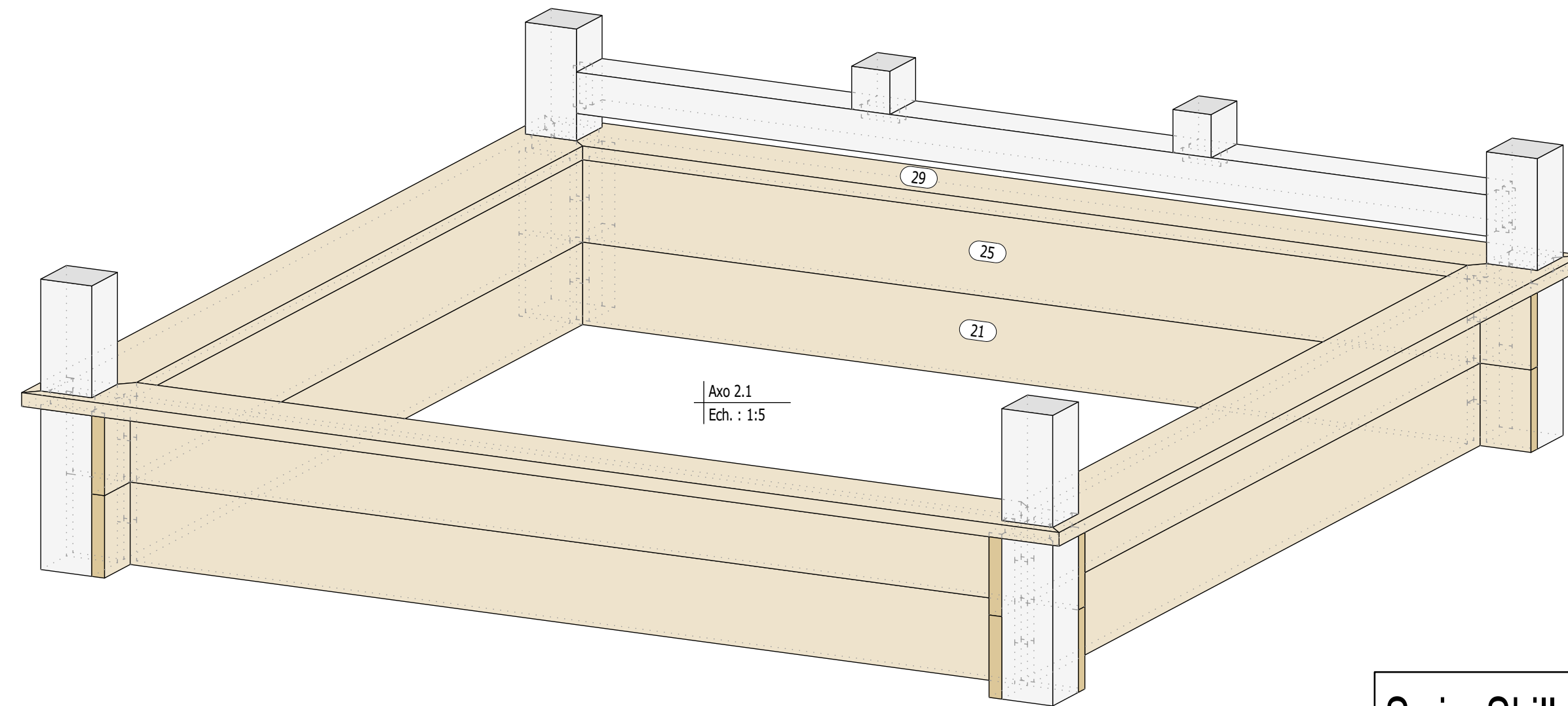


Vue en plan 2.1
Ech. : 1:5

N°	Nom	Matériel	Nbre	Largeur [mm]	Hauteur [mm]	Longueur [mm]	Volume tot. [m³]
Bauuntergruppe: Modul 2							
19	Planche	Sa/Ep.	1	108	18	1500	0.00
20	Planche	Sa/Ep.	1	108	18	1500	0.00
21	Planche	Sa/Ep.	1	108	18	1500	0.00
22	Planche	Sa/Ep.	1	108	18	1500	0.00
23	Planche	Sa/Ep.	1	108	18	1500	0.00
24	Planche	Sa/Ep.	1	108	18	1500	0.00
25	Planche	Sa/Ep.	1	108	18	1500	0.00
26	Planche	Sa/Ep.	1	108	18	1500	0.00
27	Planche	Sa/Ep.	1	108	18	1550	0.00
28	Planche	Sa/Ep.	1	108	18	1550	0.00
29	Planche	Sa/Ep.	1	108	18	1550	0.00
30	Planche	Sa/Ep.	1	108	18	1550	0.00
Somme Total			12				0.04



Axo 2.2
Ech. : 1:5



Axo 2.1
Ech. : 1:5

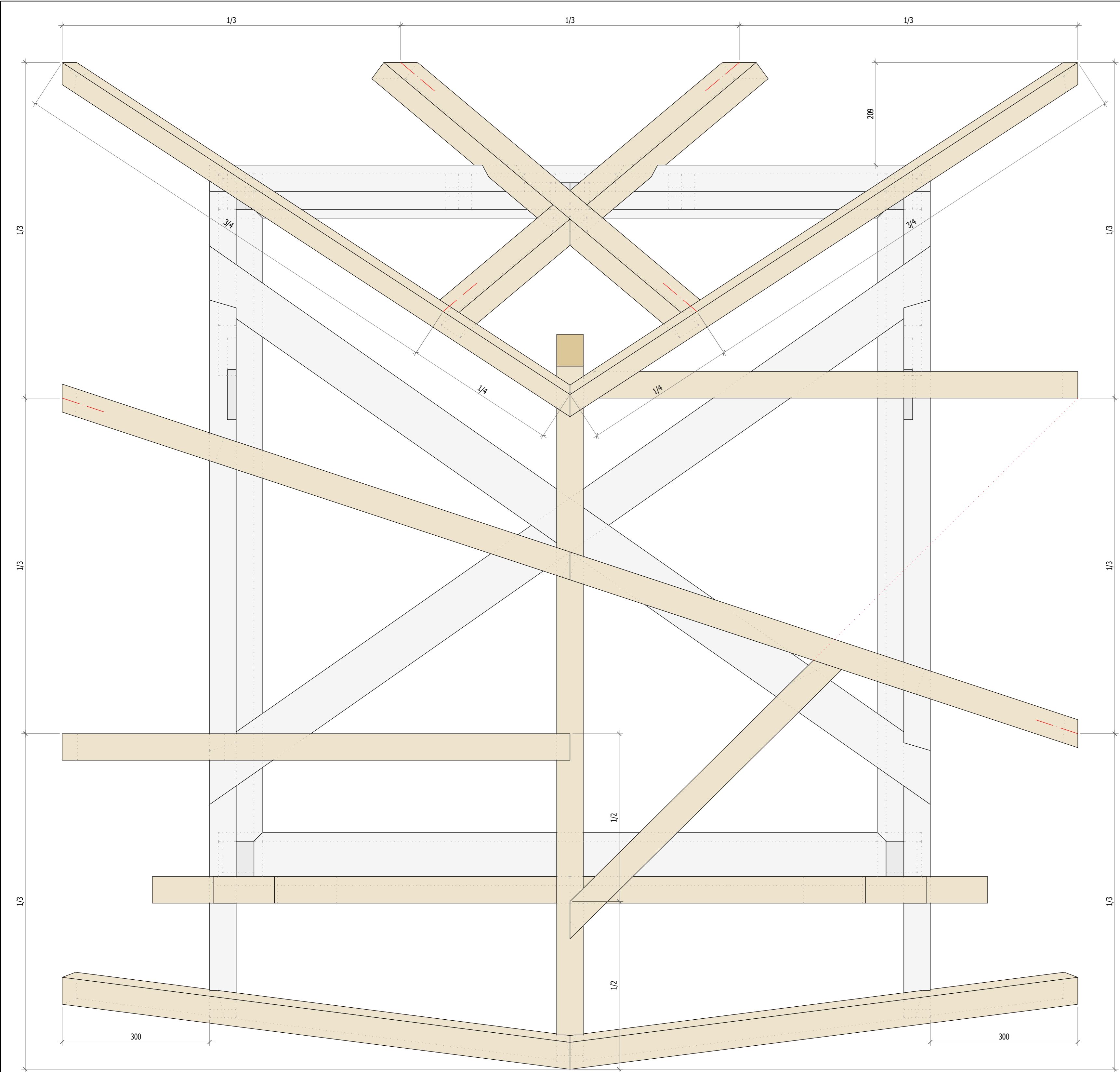
- Etapes de travail:
1. Développer les pièces de bois, Tracer et Tailler -> Evaluation
 2. Assembler la maquette -> Evaluation
 3. Continuer avec le module 3

SwissSkills Championships Charpentier

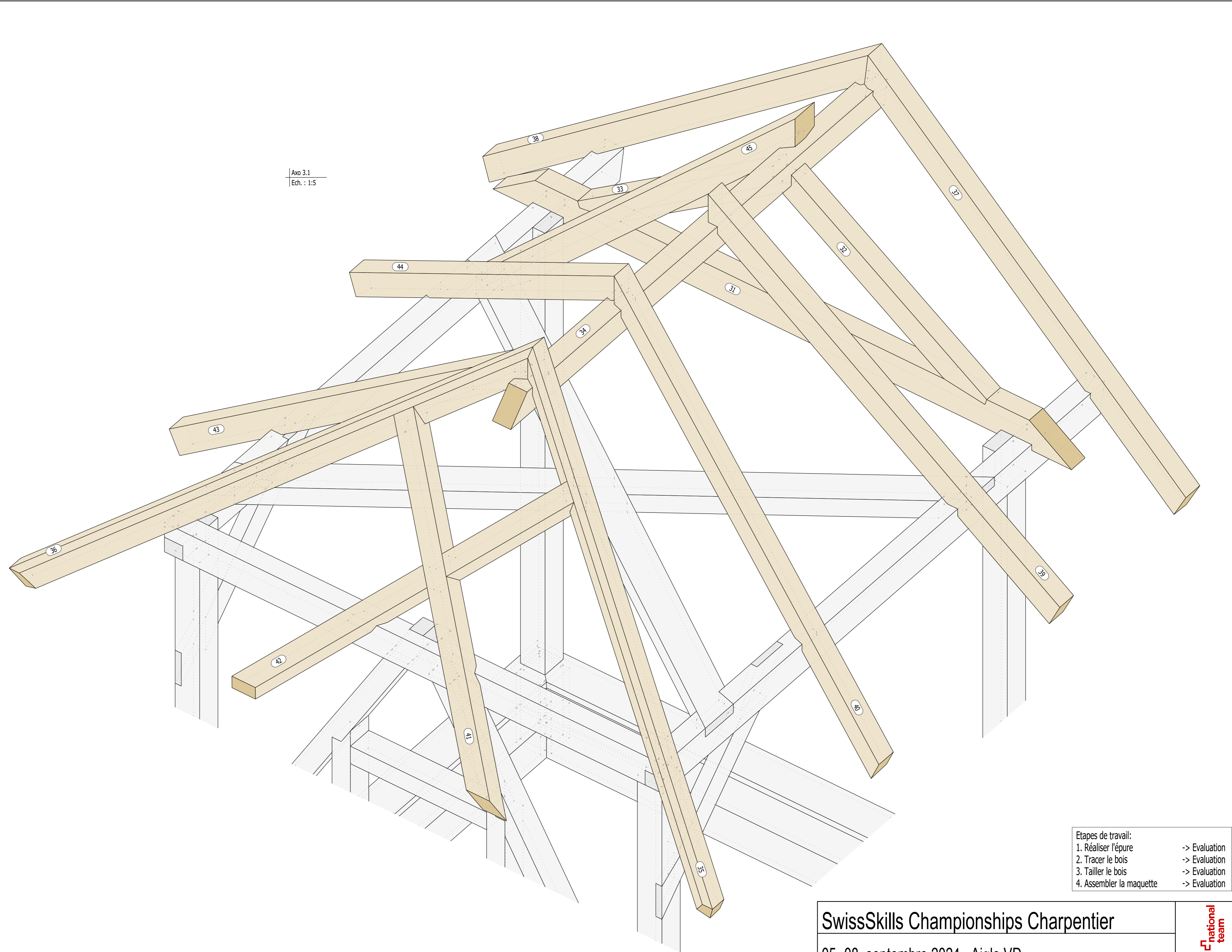
05.-08. septembre 2024, Aigle VD

Tâche 2/4, Ech. 1:5, Temps indicatif / Total: 4.0 / 22.0h

Nom:



Vue en plan 3.1
Ech. : 1:5



Axe 3.1
Ech. : 1:5

- Etapes de travail:
- 1. Réaliser l'épure -> Evaluation
 - 2. Tracer le bois -> Evaluation
 - 3. Tailler le bois -> Evaluation
 - 4. Assembler la maquette -> Evaluation

SwissSkills Championships Charpentier

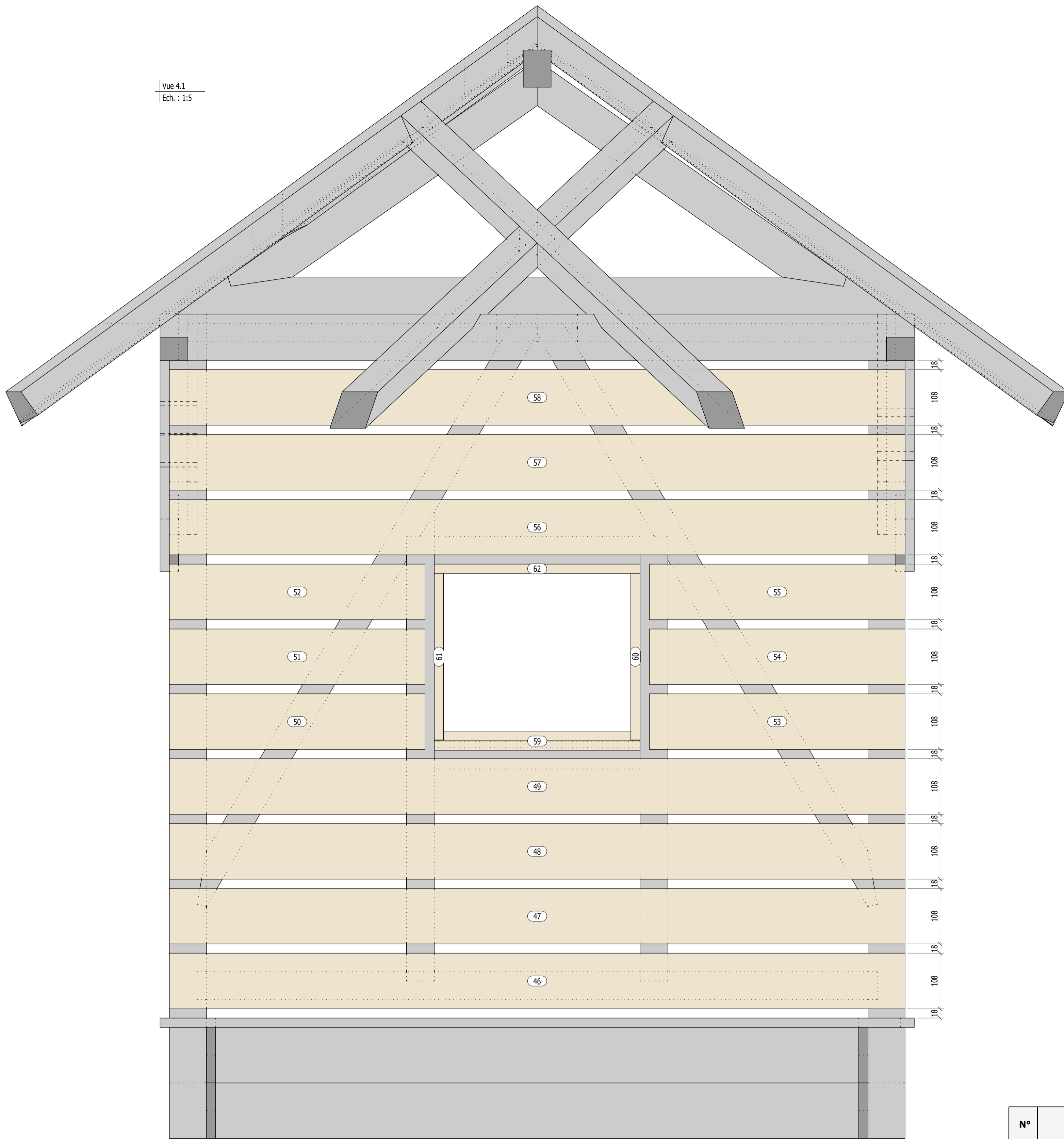
05.-08. septembre 2024, Aigle VD

Tâche 3/4, Ech. 1:5, Temps indicatif / Total: 8.0 / 22.0 h

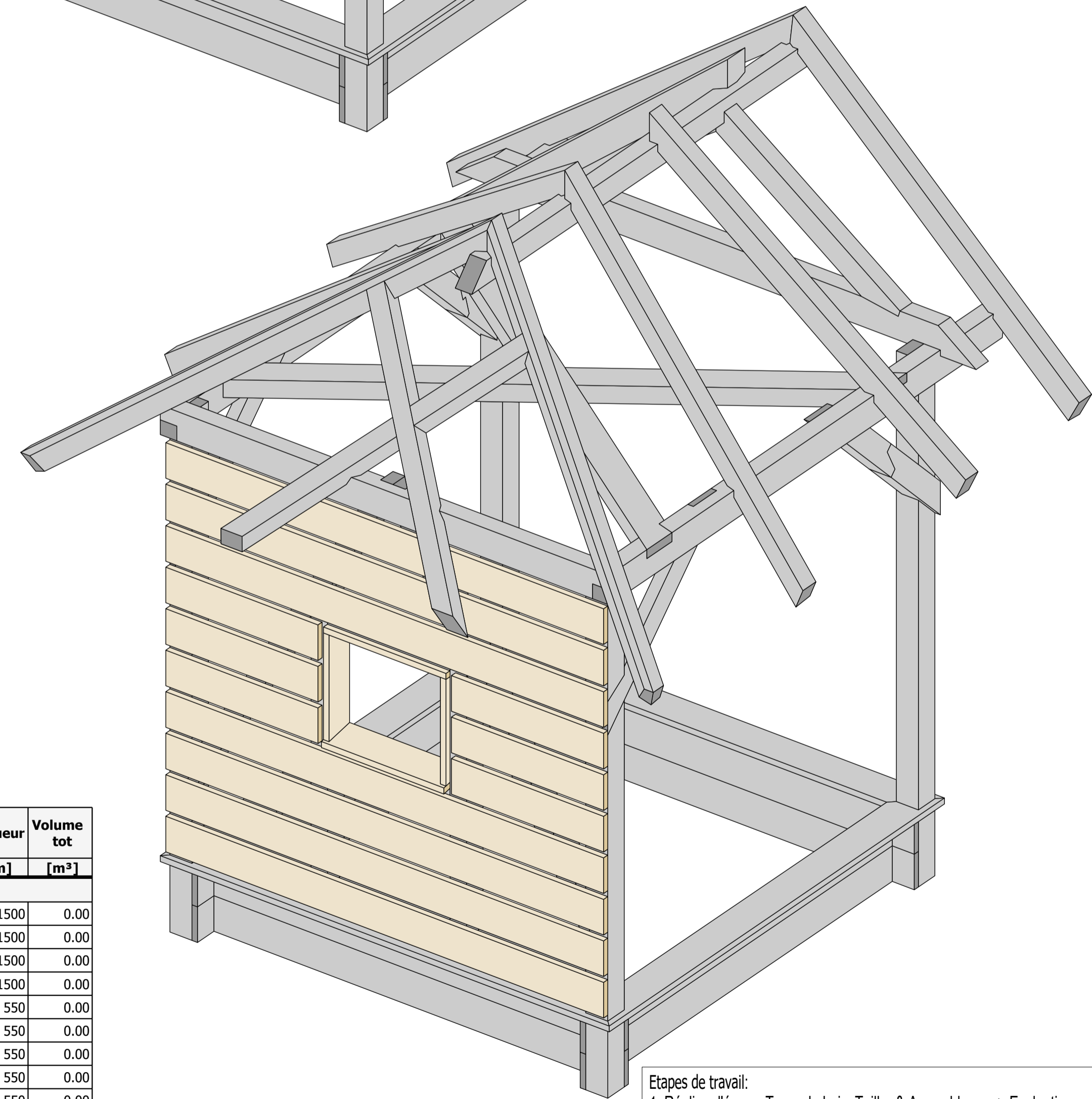
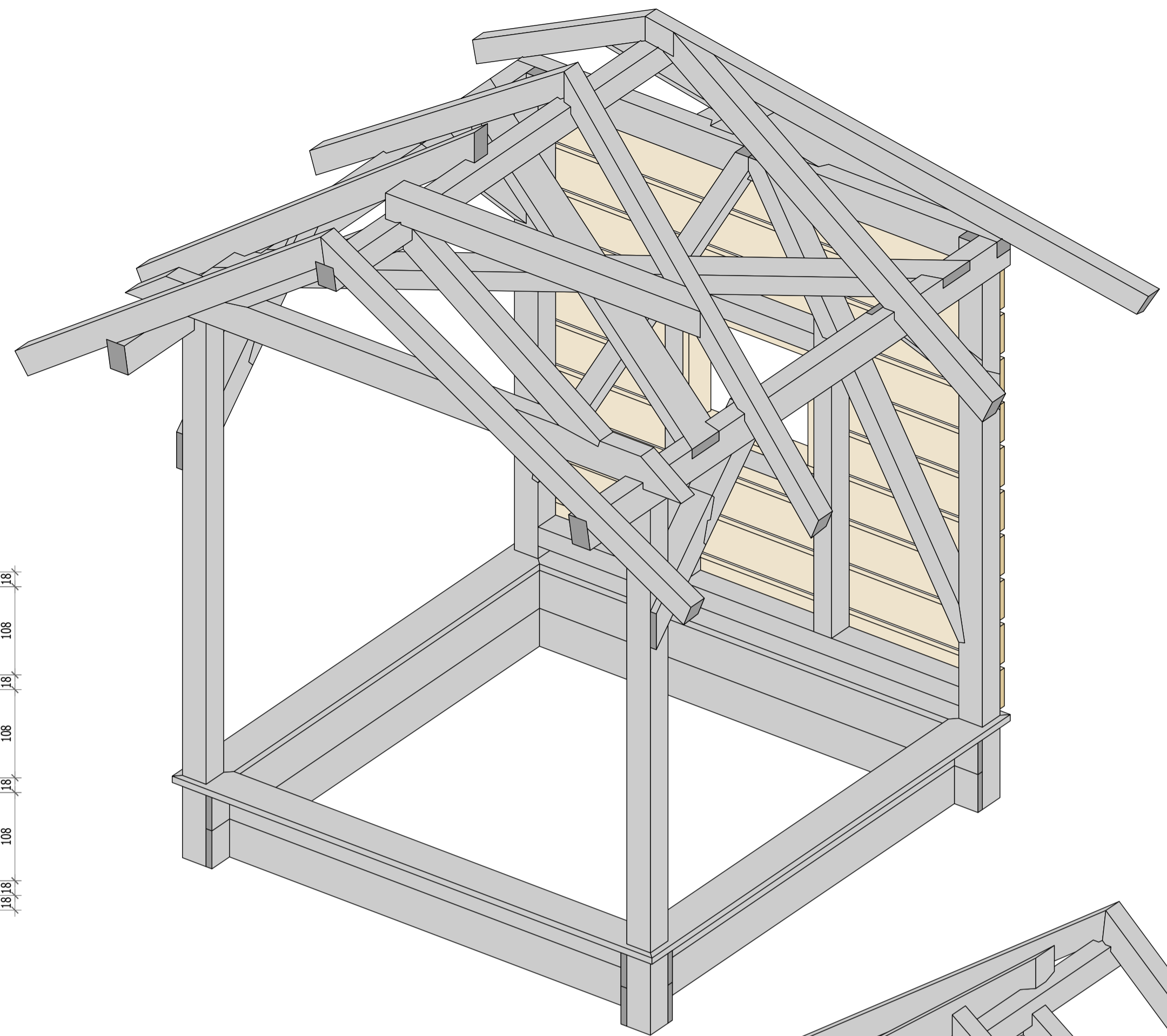
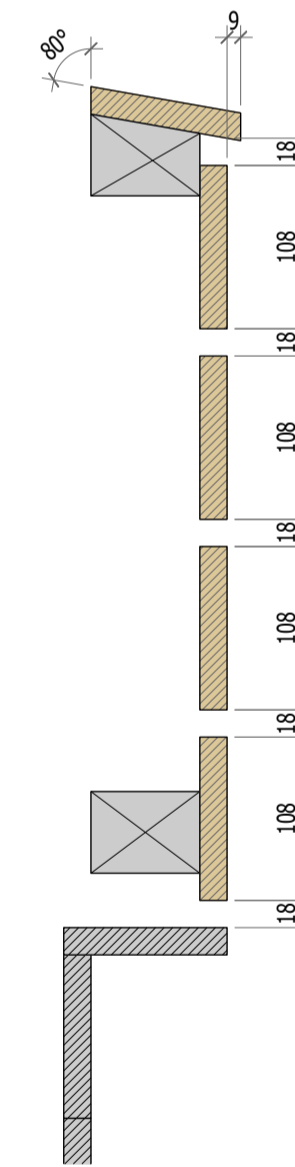
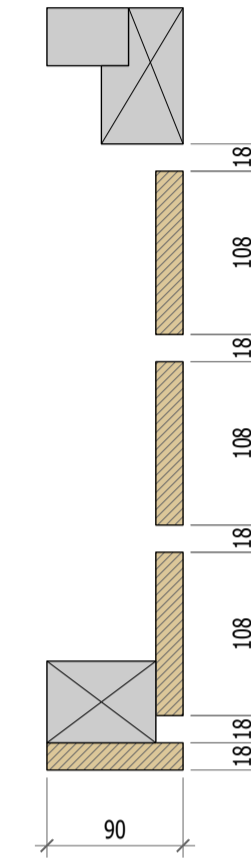
Nom: _____



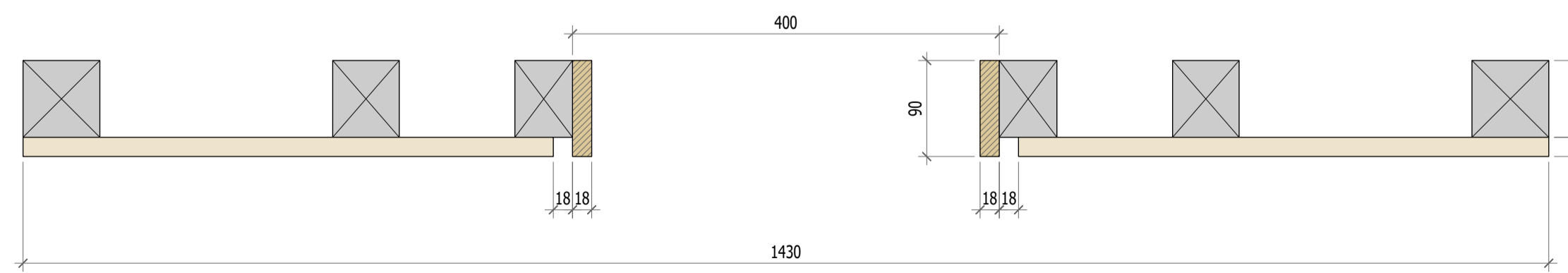
Vue 4.1
Ech. : 1:5



Coupe 4.2
Ech. : 1:5



Coupe 4.3
Ech. : 1:5



N°	Nom	Matériel	Nbre	Largeur [mm]	Hauteur [mm]	Longueur [mm]	Volume tot [m³]
Bauntergruppe: Modul 4							
46	Planche	Sa/Ep.	1	108	18	1500	0.00
47	Planche	Sa/Ep.	1	108	18	1500	0.00
48	Planche	Sa/Ep.	1	108	18	1500	0.00
49	Planche	Sa/Ep.	1	108	18	1500	0.00
50	Planche	Sa/Ep.	1	108	18	550	0.00
51	Planche	Sa/Ep.	1	108	18	550	0.00
52	Planche	Sa/Ep.	1	108	18	550	0.00
53	Planche	Sa/Ep.	1	108	18	550	0.00
54	Planche	Sa/Ep.	1	108	18	550	0.00
55	Planche	Sa/Ep.	1	108	18	550	0.00
56	Planche	Sa/Ep.	1	108	18	1500	0.00
57	Planche	Sa/Ep.	1	108	18	1500	0.00
58	Planche	Sa/Ep.	1	108	18	1500	0.00
59	Embrasure de fenêtre	Sa/Ep.	1	108	18	450	0.00
60	Embrasure de fenêtre	Sa/Ep.	1	90	18	400	0.00
61	Embrasure de fenêtre	Sa/Ep.	1	90	18	400	0.00
62	Embrasure de fenêtre	Sa/Ep.	1	90	18	450	0.00
			17				0.03
Somme total			17				0.03

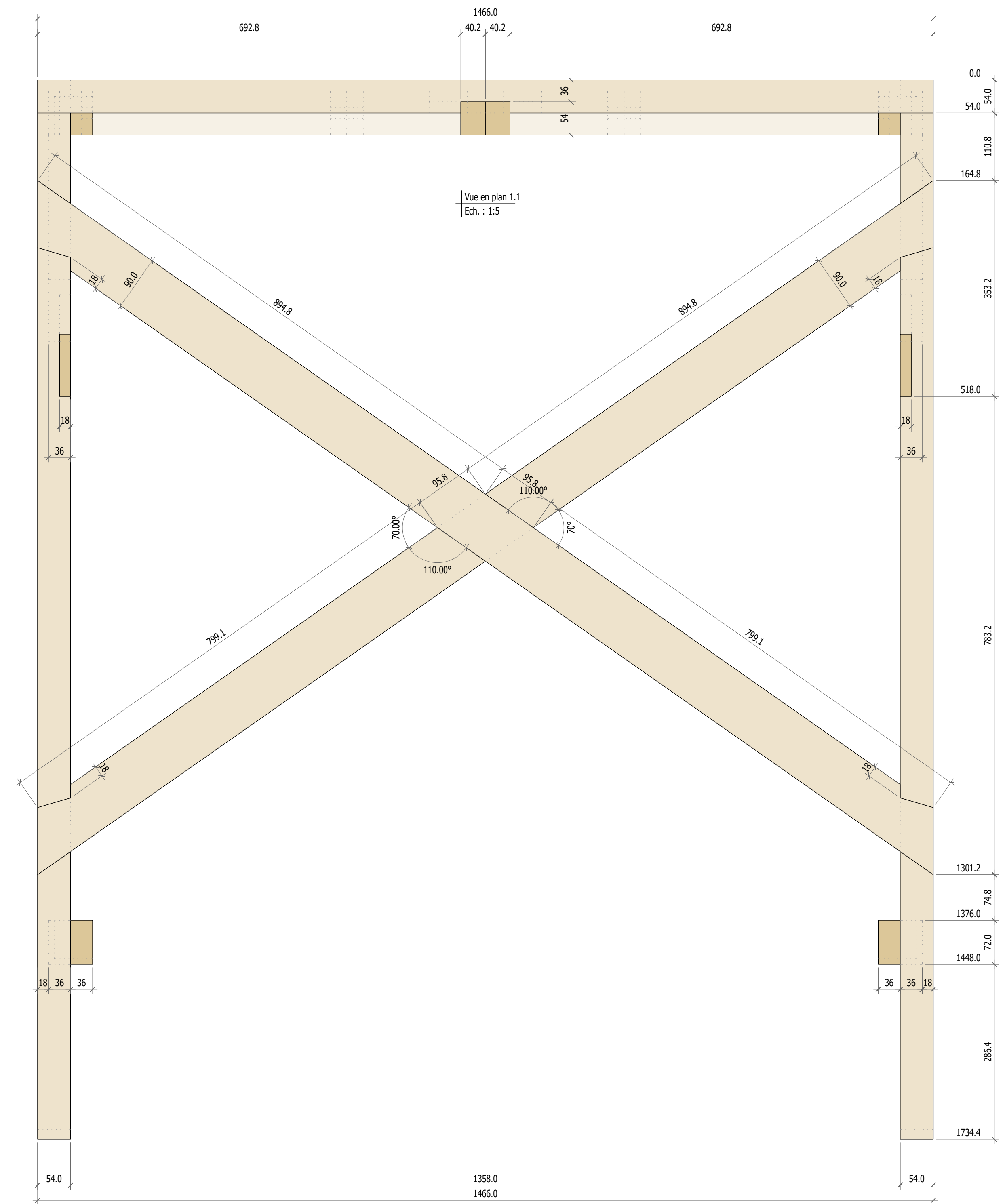
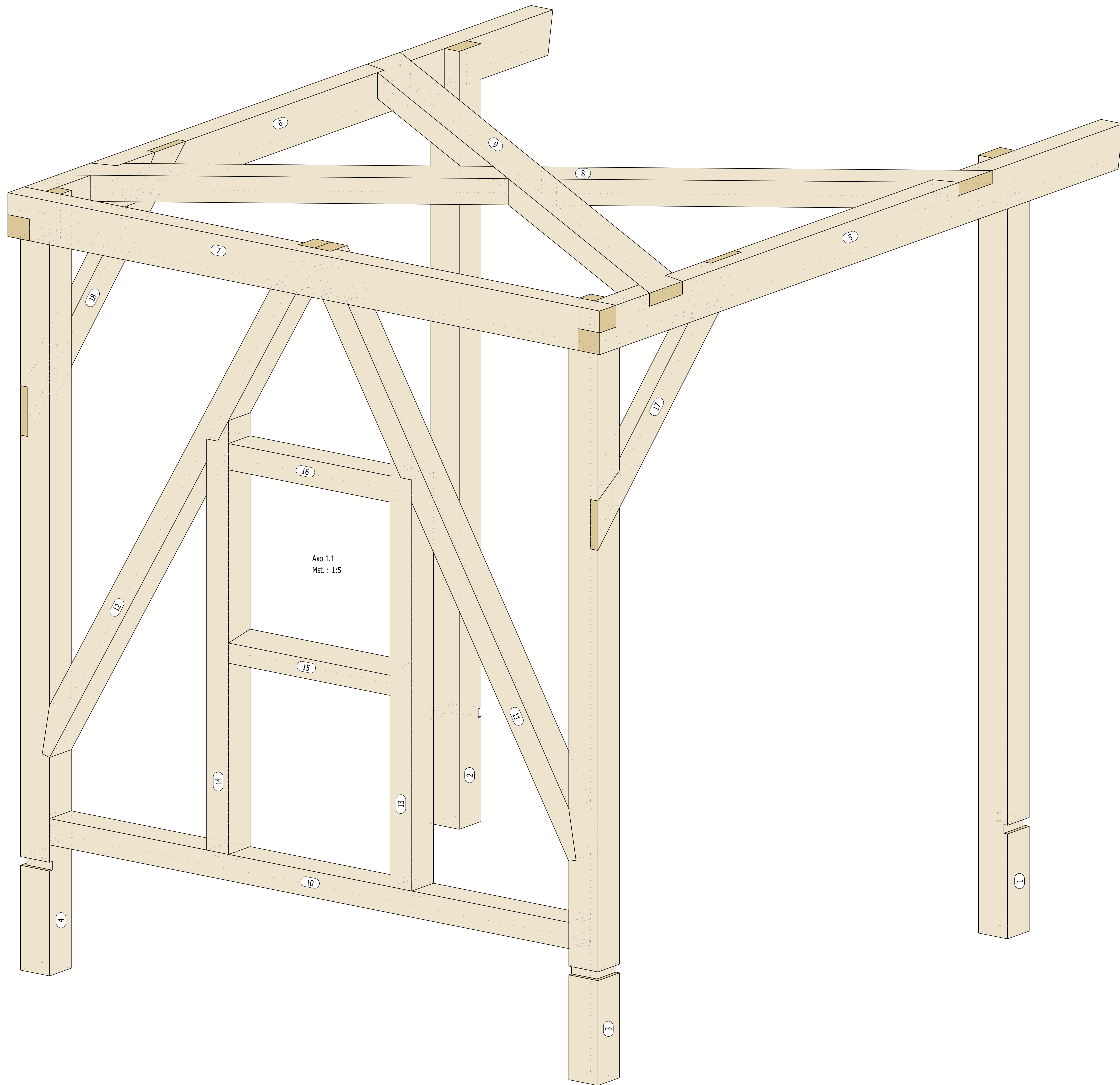
Etapes de travail:
1. Réaliser l'épure, Tracer le bois, Tailler & Assembler -> Evaluation

SwissSkills Championships Charpentier

05.-08. septembre 2024, Aigle VD

Tâche 4/4, Ech. 1:5, Temps indicatif / Total: 2.5 / 22.0 h

Nom:



- Etapes de travail:
1. Tracer le bois selon plan
Il est interdit de faire un dessin à l'échelle!
 2. Tailler le bois -> Evaluation
 3. Assembler la maquette -> Evaluation
 4. Continuer avec le module 2

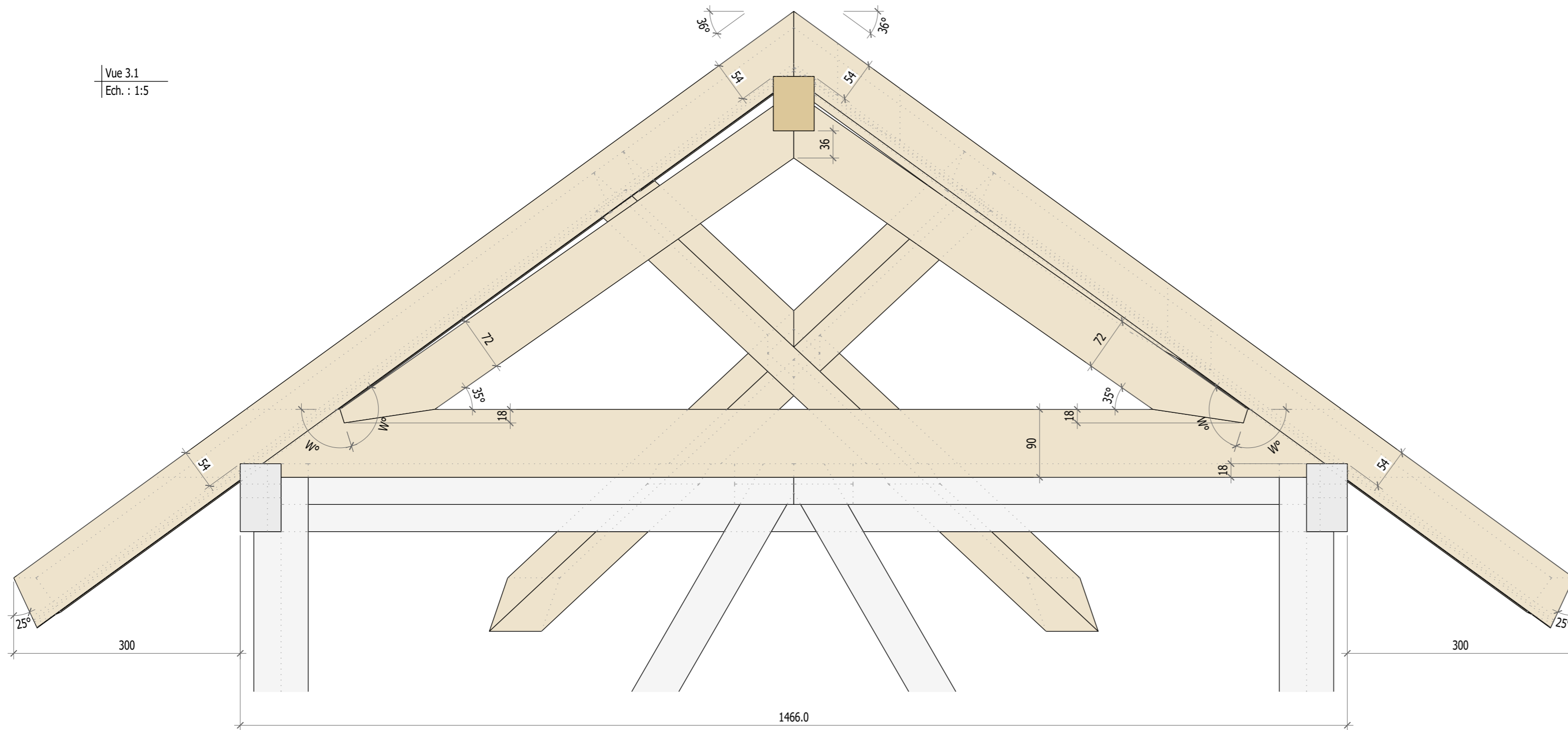
SwissSkills Championships Charpentier

05.-08. septembre 2024, Aigle VD

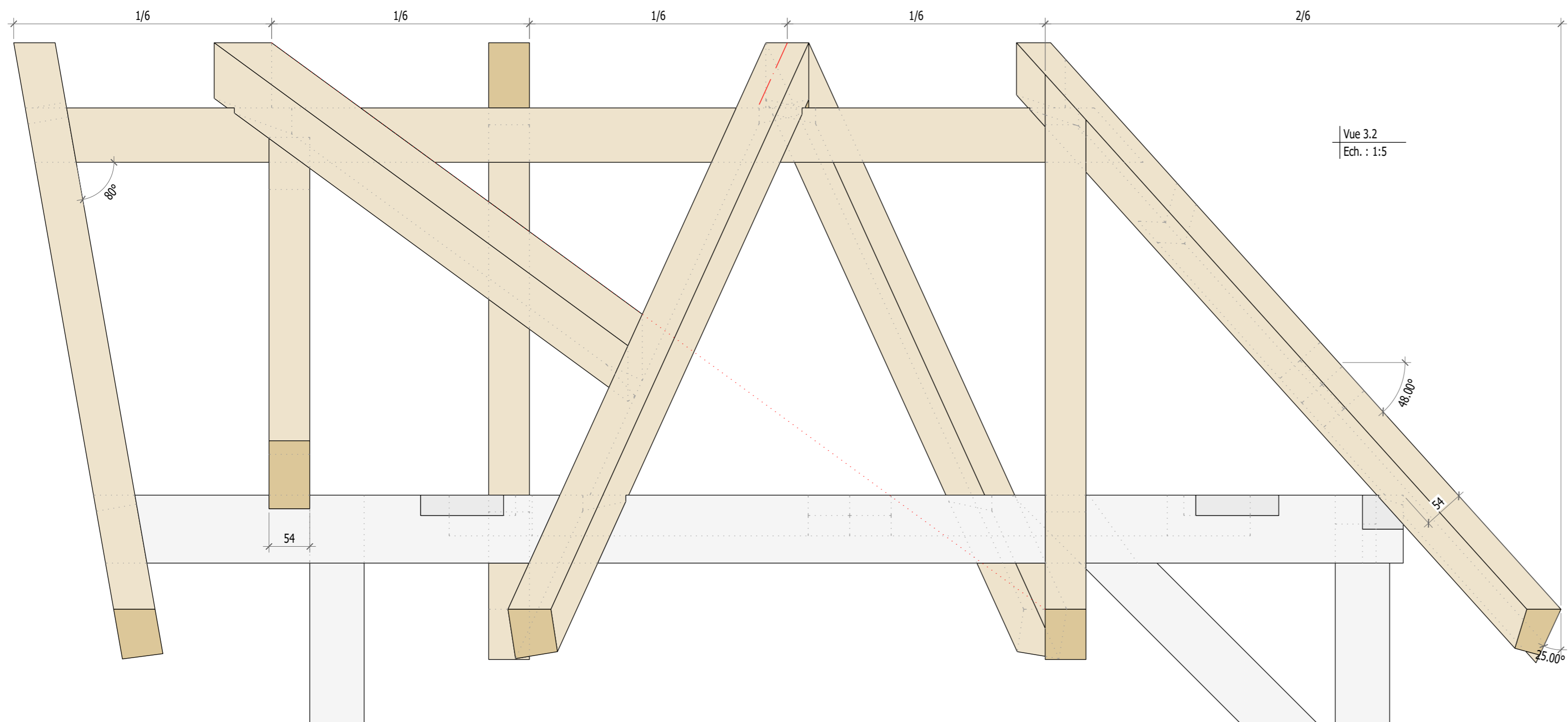
Tâche 1/4, Ech. 1:5, Temps indicatif / Total: 7.5 / 22.0h

Nom:

Vue 3.1
Ech. : 1:5



N°	Nom	Matériel	Nbre	Largeur [mm]	Hauteur [mm]	Longueur [mm]	Volume tot. [m³]
Bauuntergruppe:Modul 3							
31	Tirant	Duo N	1	54	90	1750	0.01
32	Arbalétrier	Duo N	1	54	72	800	0.00
33	Arbalétrier	Duo N	1	54	72	800	0.00
34	Panne faitière	Duo N	1	54	72	1550	0.01
35	Arêtier	Duo N	1	54	72	1550	0.01
36	Arêtier	Duo N	1	54	72	1550	0.01
37	Plateau de noue	Duo N	1	54	72	1400	0.01
38	Plateau de noue	Duo N	1	54	72	1400	0.01
39	Chevron	Duo N	1	54	72	1400	0.01
40	Chevron biais	Duo N	1	54	72	1450	0.01
41	Chevron a dévers	Duo N	1	54	72	1100	0.00
42	Chevron a dévers	Duo N	1	54	72	1100	0.00
43	Chevron	Duo N	1	54	72	1300	0.01
44	Chevron biais	Duo N	1	54	72	1450	0.01
45	Chevron biais	Duo N	1	54	90	1000	0.00
			15				0.08
Somme total			15				0.08



Vue 3.2
Ech. : 1:5

- Etapes de travail:
- 1. Réaliser l'épure -> Evaluation
 - 2. Tracer le bois -> Evaluation
 - 3. Tailler le bois -> Evaluation
 - 4. Assembler la maquette -> Evaluation

SwissSkills Championships Charpentier

05.-08. septembre 2024, Aigle VD

Tâche 3/4, Ech. 1:5, Temps indicatif / Total: 8.0 / 22.0 h

Nom:

